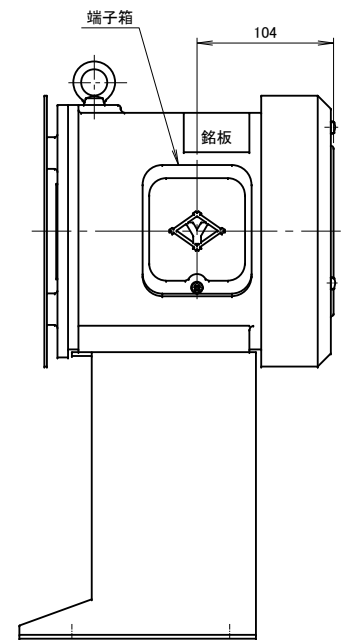
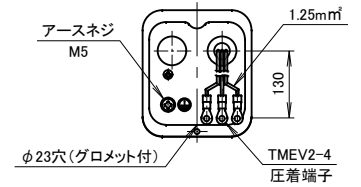
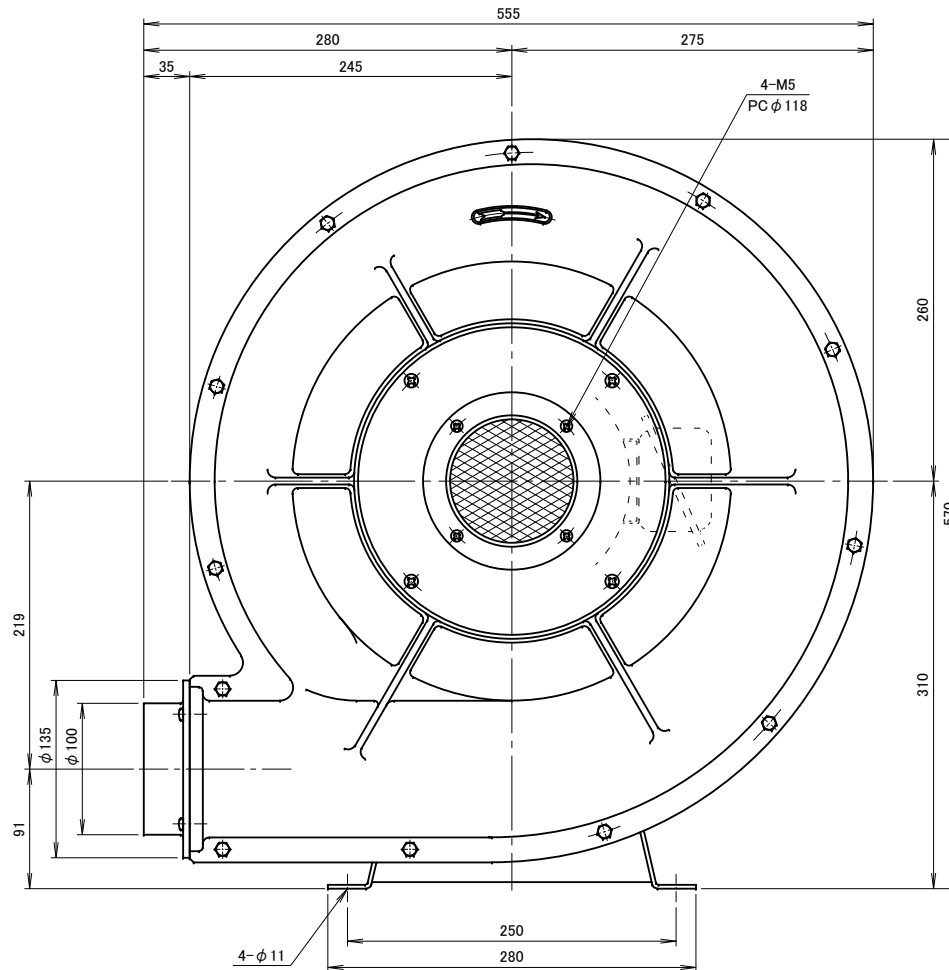
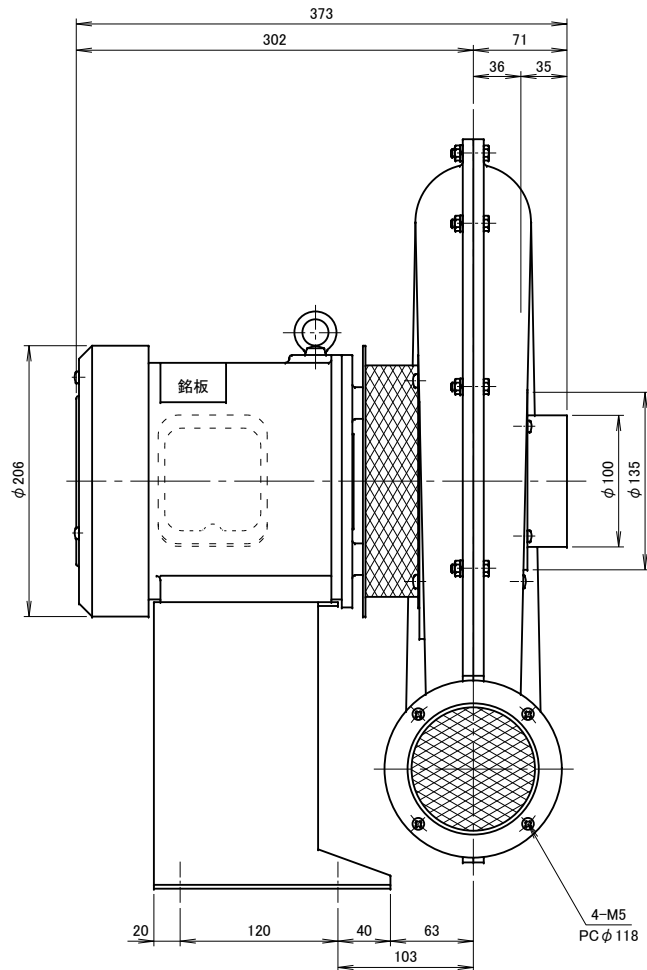


記 事  
DESCRIPTION

1. 電源用口出線
  - 1-1. 吐出し口と反対方向
  - 1-2. 口出し部より130mm
  - 1-3. 先端TMEV2-4圧着端子取付
  - 1-4. 端子箱付き
2. 電動機：プレミアム効率モータ (IE3)
3. 最高吸気温度250°C



仕 様 SPECIFICATIONS		日 付 DATE		尺 度 SCALE		第 3 角 法 3RD ANGLE PROJECTION		型 式 TYPE	
電 動 機 MOTOR OUTPUT	0.75kW×2P	周 波 数 (Hz) FREQUENCY	50	60	2013.07.12	1/4		TDH4TLP	
電 源 電 圧 POWER SUPPLY	3φ×200V	回 転 数 (min <sup>-1</sup> ) REVOLUTION	2850	3300	製 図 DRAWN	江 口	検 図 CHECKED	野 末	
定 格 RATING	S1	電 流 (A) CURRENT	2.7	4.0	承 認 APPROVED	野 末	単 位 UNIT	mm	
絶 縁 等 級 INS. CLASS	E	静 圧 (kPa) STATIC PRESS.	1.96	2.94	淀 川 電 機 製 作 所 YODOGAWA ELECTRIC TOOL MFG. CO.		名 称 NAME	耐 熱 高 圧 ター ボ 型 送 風 機 外 形 寸 法 図	
塗 装 色 COATING COLOR	シ ル バ ー	風 量 (m <sup>3</sup> /min) AIR CAPACITY	14	16	図 番 DWG. No.		J17671		
ベ ア リ ン グ BEARINGS	LS. 6305ZZ, O.S. 6204ZZ	質 量 (kg) WEIGHT	36						
符 号 MARK	日 付 DATE	改 訂 来 歴 REVISIONS	担 当 REVISED						