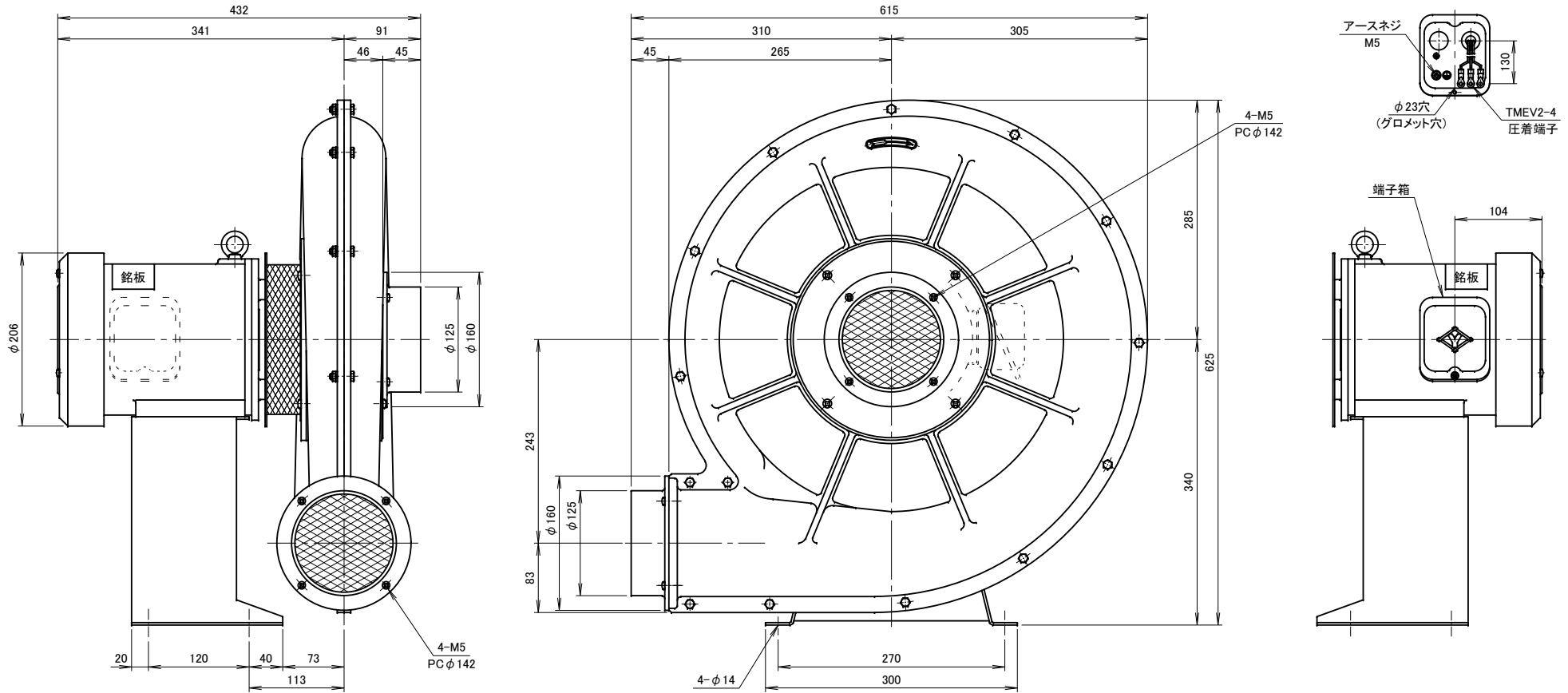


記事
DESCRIPTION

1. 電源用口出線
 - 1-1. 吐出口と反対方向
 - 1-2. 口出し部より130mm
 - 1-3. 先端TMEV2-4圧着端子取付
 - 1-4. 端子箱付き
2. 最高吸気温度250°C
3. 電動機：プレミアム効率モータ (IE3)



仕様		SPECIFICATIONS		日付	尺度	第3角法	型式
				DATE	SCALE	3RD ANGLE	TYPE
電動機	1.5kW×2P	周波数 (Hz)	50 60	2015.10.28	1/5	PROJECTION	TDH5TLP
MOTOR OUTPUT		回転数 (min ⁻¹)	2850 3300	製図	検図	承認	名称
電源電圧	3 ϕ ×200V	電流 (A)	4.4 6.2	江口	裾尾	APPROVED	耐熱高圧ターボ型送風機
POWER SUPPLY		静圧 (kPa)	2.40 3.53	単位		mm	外形寸法図
定格	S1	風量 (m ³ /min)	22 24	図番			J17771
RATING		質量 (kg)	42	YODOGAWA ELECTRIC TOOL MFG. CO.			
絶縁等級	E						
INS. CLASS							
塗装色	シルバー						
COATING COLOR							
ベアリング	LS. 6206ZZ, O.S. 6204ZZ						
BEARINGS							
符号	日付	改訂来歴	担当				
MARK	DATE	REVISIONS	REVISED				