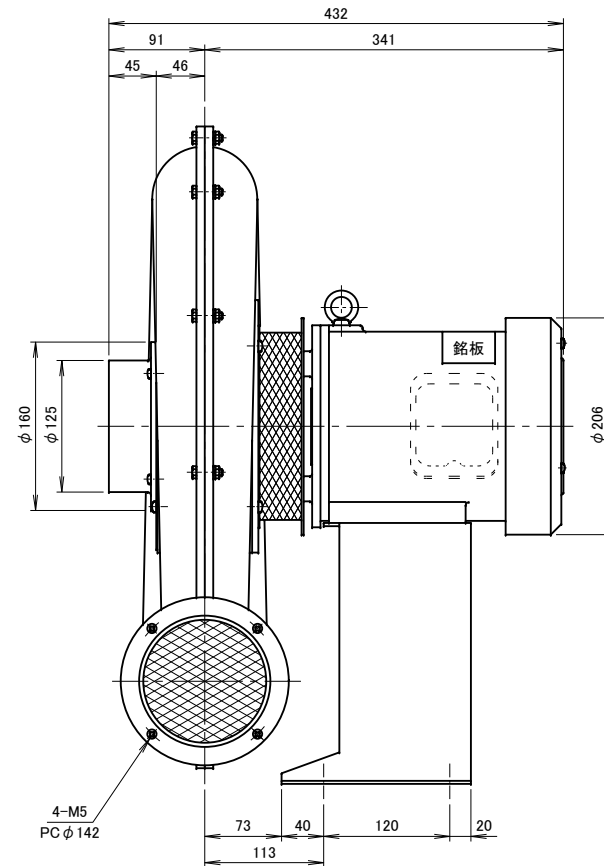
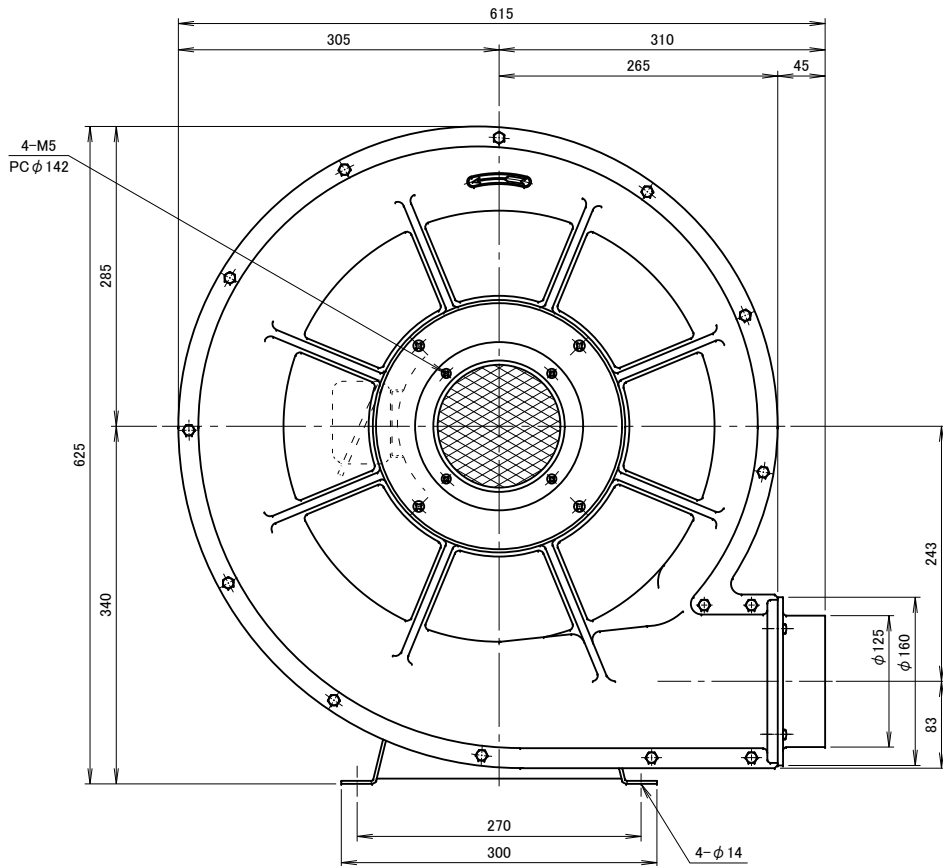
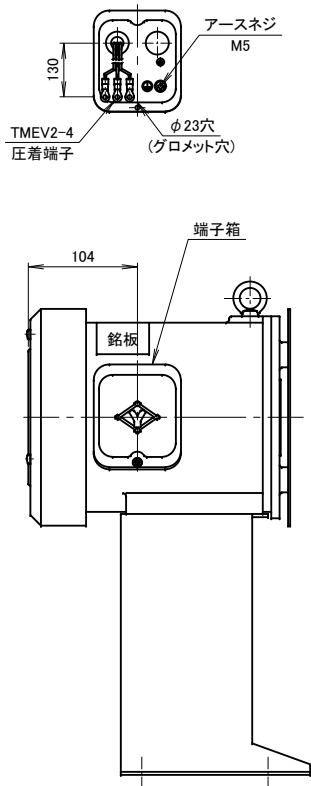


記 事  
DESCRIPTION

1. 電源用口出線
  - 1-1. 吐出し口と反対方向
  - 1-2. 口出し部より130mm
  - 1-3. 先端TMEV2-4圧着端子取付
  - 1-4. 端子箱付き
2. 最高吸気温度250℃
3. 電動機：プレミアム効率モータ (IE3)



符 号 MARK		日 付 DATE	改 訂 来 歴 REVISIONS	担 当 REVISED	仕 様 SPECIFICATIONS				日 付 DATE	尺 度 SCALE	第 3 角 法 3RD ANGLE PROJECTION	型 式 TYPE				
					電 動 機 MOTOR OUT PUT	1.5kW×2P	周 波 数 (Hz) FREQUENCY	50    60	2015.10.28	1/5		TDH5TP				
					電 源 電 圧 POWER SUPPLY	3φ×200V	回 転 数 (min <sup>-1</sup> ) REVOLUTION	2850    3300	製 図 DRAWN	江 口	検 査 CHECKED	踞 尾	承 認 APPROVED	単 位 UNIT	名 称 NAME	耐 熱 高 圧 ターボ 型 送 風 機
					定 格 RATING	S1	電 流 (A) CURRENT	4.4    6.2					mm	外 形 寸 法 図		
					絶 縁 等 級 INS. CLASS	E	静 圧 (kPa) STATIC PRESS.	2.40    3.53						図 番 DWG. No.	J17751	
					塗 装 色 COATING COLOR	シ ルバ ー	風 量 (m <sup>3</sup> /min) AIR CAPACITY	22    24								
					ベ ア リ ン グ BEARINGS	LS. 6206ZZ, O.S. 6204ZZ	質 量 (kg) WEIGHT	42								
淀川電機製作所 YODOGAWA ELECTRIC TOOL MFG. CO.																