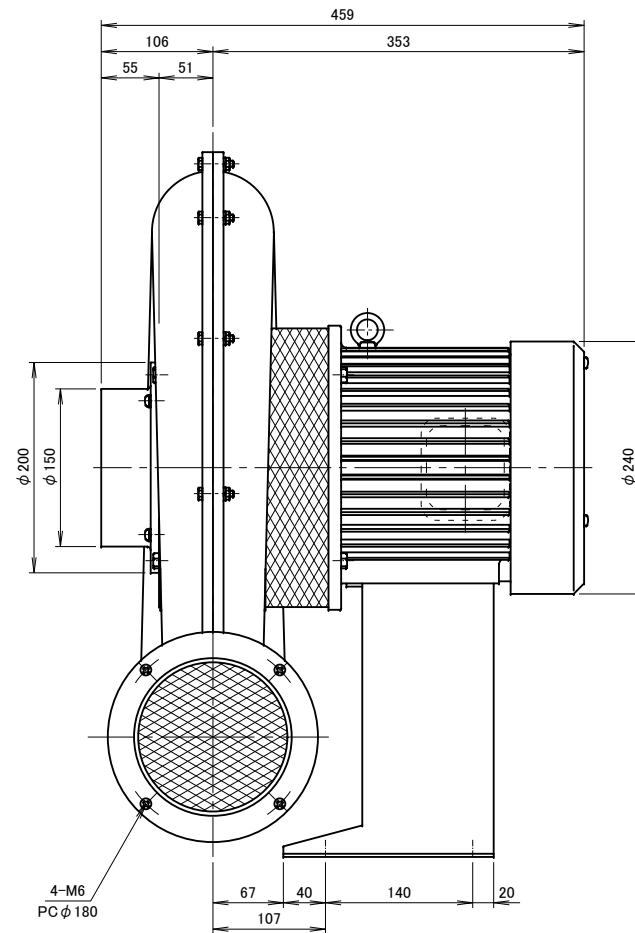
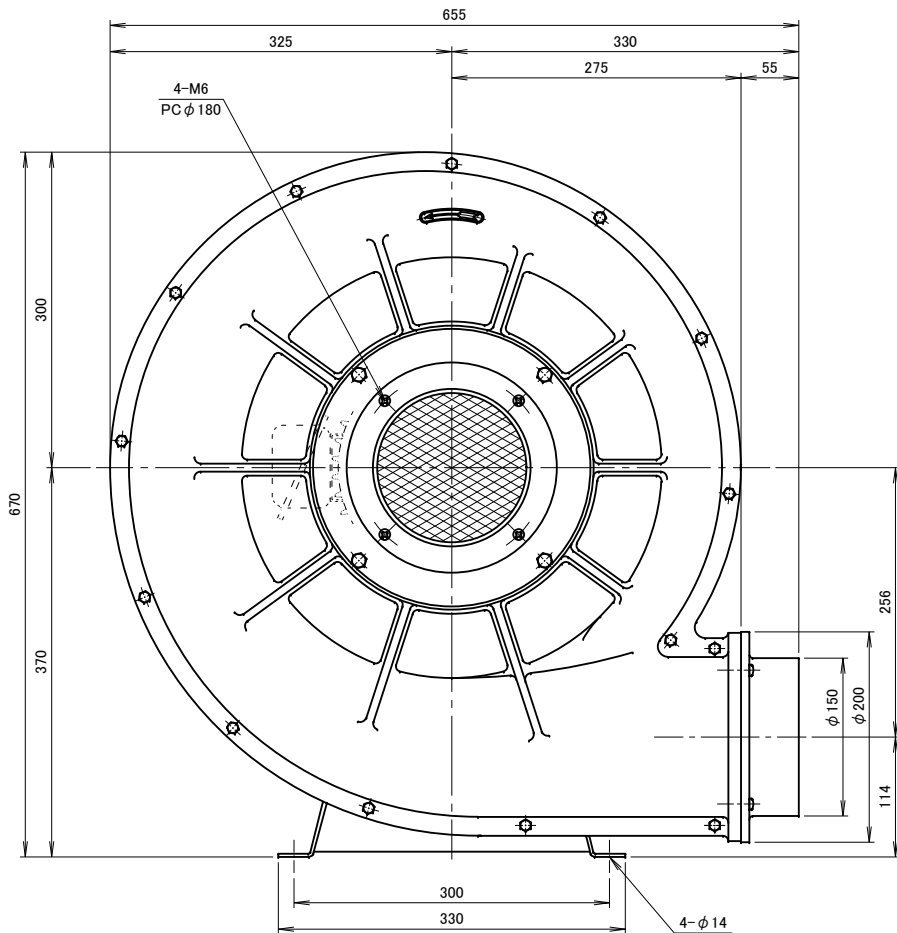
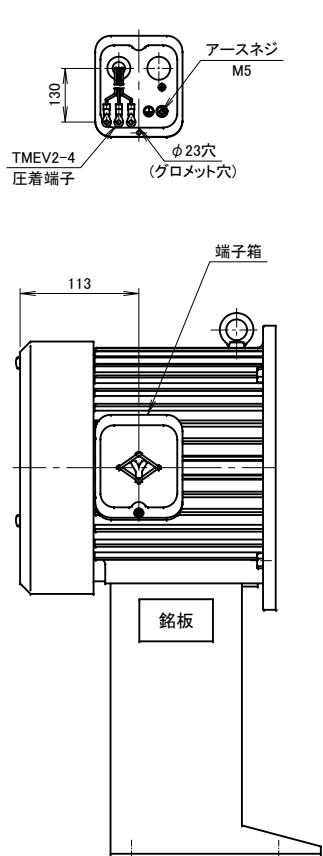


記事  
DESCRIPTION

1. 電源用口出線
  - 1-1. 吐出し口と反対方向
  - 1-2. 口出し部より130mm
  - 1-3. 先端TMEV2-4圧着端子取付
  - 1-4. 端子箱付き
2. 最高吸気温度250℃
3. 電動機：プレミアム効率モータ (IE3)



仕様		SPECIFICATIONS		日付	尺度	第3角法	型式
				DATE	SCALE	3RD ANGLE	TYPE
電動機	2.2kW×2P	周波数 (Hz)	50 60	2015.10.28	1/5	PROJECTION	TDH6TP
MOTOR OUT PUT		回転数 (min <sup>-1</sup> )	2850 3300	製図	検図	承認	名称
電源電圧	3φ×200V	電流 (A)	7.0 9.9	江口	裾尾	承認	耐熱高圧ターボ型送風機
POWER SUPPLY		静圧 (kPa)	2.75 4.02			承認	外形寸法図
RATING	S1	風量 (m <sup>3</sup> /min)	28 33			承認	図番
絶縁等級	E	質量 (kg)	56			承認	J17851
INS. CLASS							
塗装色	シルバー						
COATING COLOR							
ベアリング	LS. 6306ZZ, O.S. 6304ZZ						
BEARINGS							