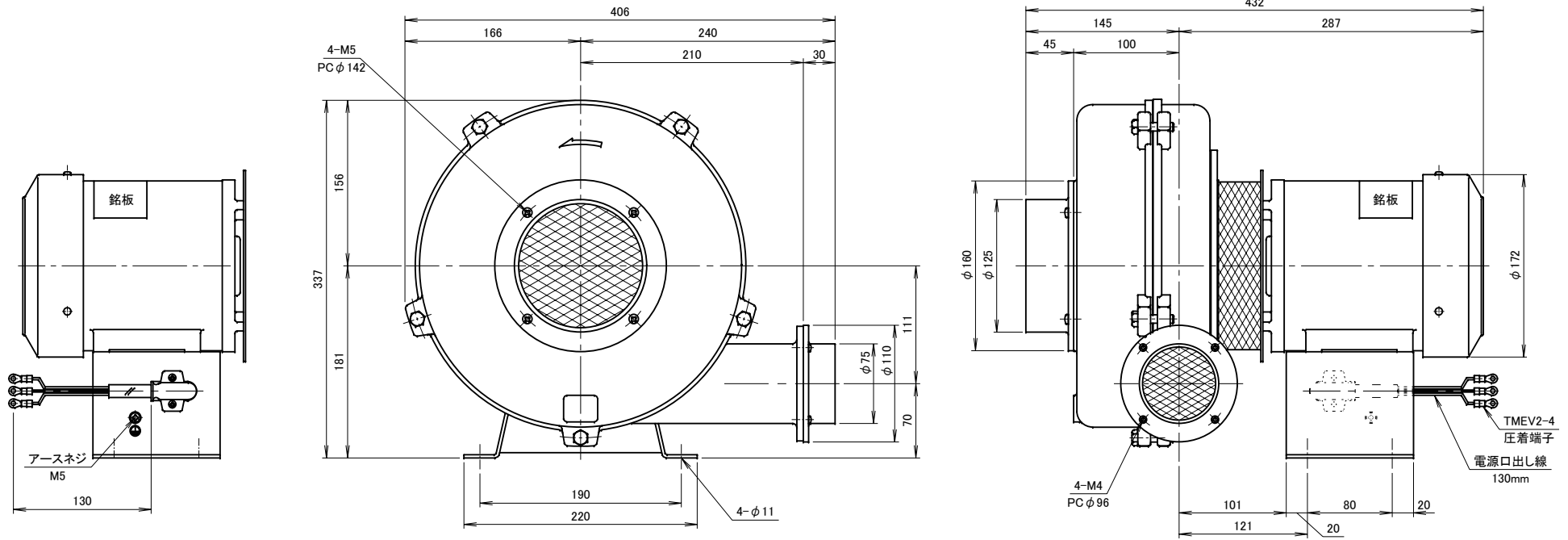


記 事  
DESCRIPTION

1. 電源用口出線
  - 1-1. 吐出口と反対方向
  - 1-2. 口出し部より130mm
  - 1-3. 先端TMEV2-4圧着端子取付
2. 最高吸気温度200°C



		仕 様 SPECIFICATIONS				日 付 DATE 2012.12.27	尺 度 SCALE 1 / 4	第3角法 3RD ANGLE PROJECTION	型 式 TYPE THB2
		電 動 機 MOTOR OUTPUT 0.4kW×2P	周 波 数 (Hz) FREQUENCY 50	60		製 図 DRAWN 江口	検 査 CHECKED 踞尾	承 認 APPROVED 野末	名 称 NAME 耐熱多段ターボ型送風機 外形寸法図
		電 源 電 圧 POWER SUPPLY 3φ×200V	回 転 数 (min <sup>-1</sup> ) REVOLUTION 2850	3300				単 位 UNIT mm	図 番 DWG. NO. F18651
		定 格 RATING S1	電 流 (A) CURRENT 1.7	2.1					
		絶 縁 等 級 INS. CLASS E	静 圧 (kPa) STATIC PRESS. 1.96	2.75					
		塗 装 色 COATING COLOR シルバー	風 量 (m <sup>3</sup> /min) AIR CAPACITY 8.5	9.9					
		ベアリング BEARINGS LS. 6204ZZ, O.S. 6202ZZ	額 定 重 量 (kg) WEIGHT 20						
無印 MARK	2007.02.20 DATE	吐出口部に金アミ追加 REVISIONS	江口 REVISOR			淀川電機製作所 YODOGAWA ELECTRIC TOOL MFG. CO.			