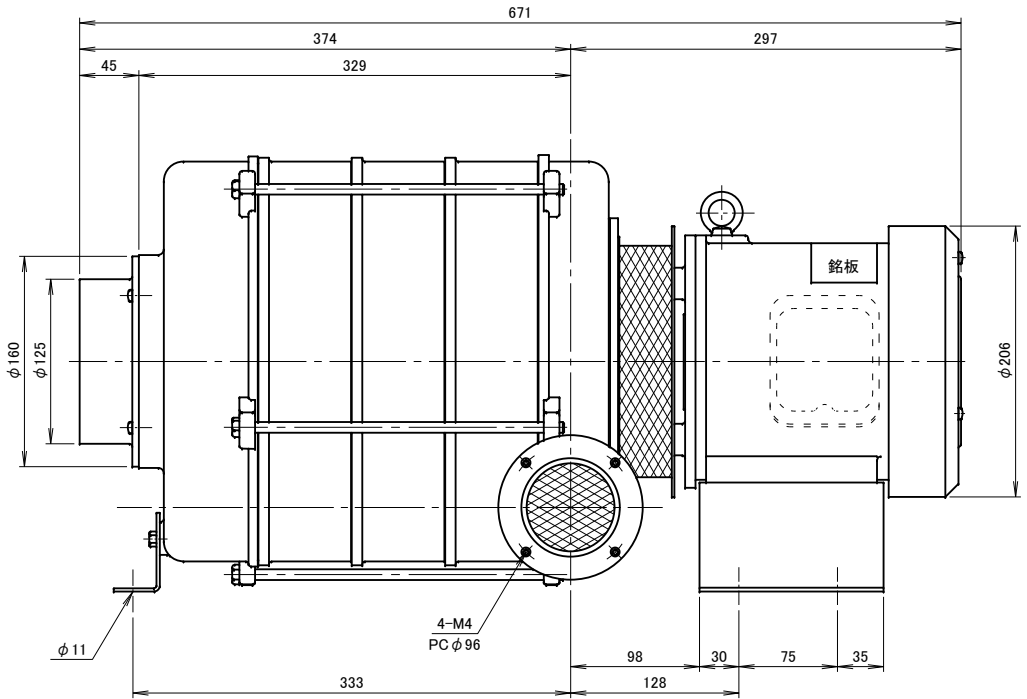
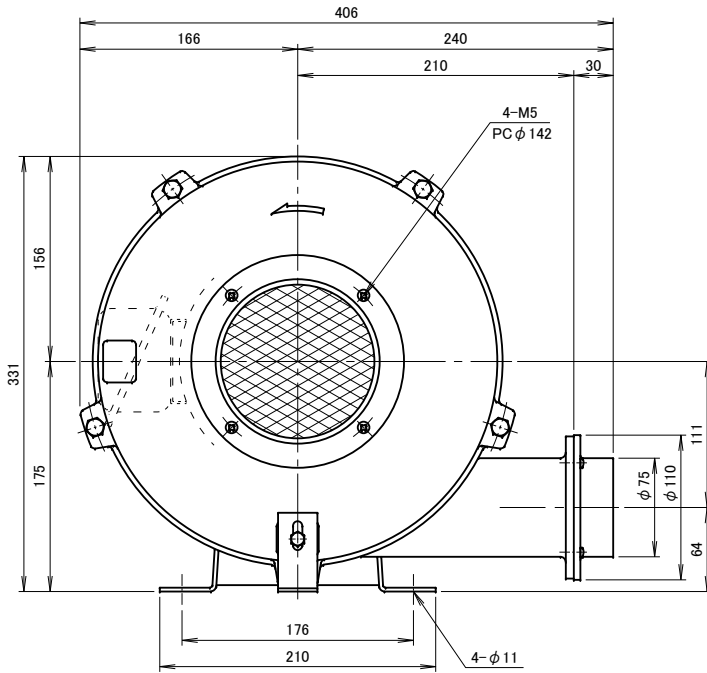
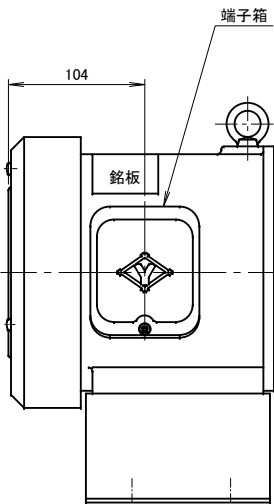
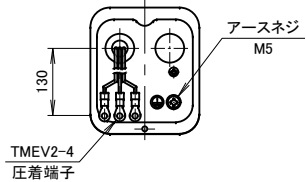


記 事
DESCRIPTION

1. 電源用口出線
 - 1-1. 吐出し口と反対方向
 - 1-2. 口出し部より130mm
 - 1-3. 先端TMEV2-4圧着端子取付
 - 1-4. 端子箱付き
2. 電動機：プレミアム効率モータ (IE3)
3. 最高吸気温度 120°C



仕様		SPECIFICATIONS		日付	尺 度	第 3 角 法	型 式
		周 波 数 (Hz)		DATE	SCALE	3RD ANGLE	TYPE
電動機	0.75kW×2P	50	60	2013.07.12	1/4	PROJECTION	THB5P
MOTOR OUTPUT							
電源電圧	3φ×200V	回転数 (min ⁻¹)	2850 3300	製 図	検 図	承 認	名 称
POWER SUPPLY		REVOLUTION		江 口	裾 尾	野 末	耐熱多段ターボ型送風機
定 格	S1	電 流 (A)	3.1 3.6	単 位			外 形 寸 法 図
RATING		CURRENT		mm			
絶 縁 等 級	E	静 圧 (kPa)	4.61 6.67	図 番			J19051
INS. CLASS		STATIC PRESS.		YODOGAWA ELECTRIC TOOL MFG. CO.			
塗 装 色	シルバー	風 量 (m ³ /min)	8.8 4.5				
COATING COLOR		AIR CAPACITY					
ベアリング	L.S. 6202LLU.6305ZZ. O.S. 6204ZZ	質 量 (kg)	37				
BEARINGS		WEIGHT					