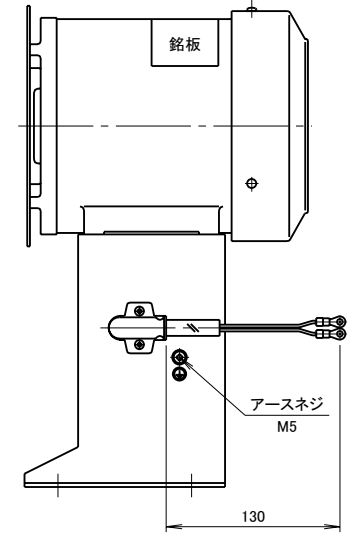
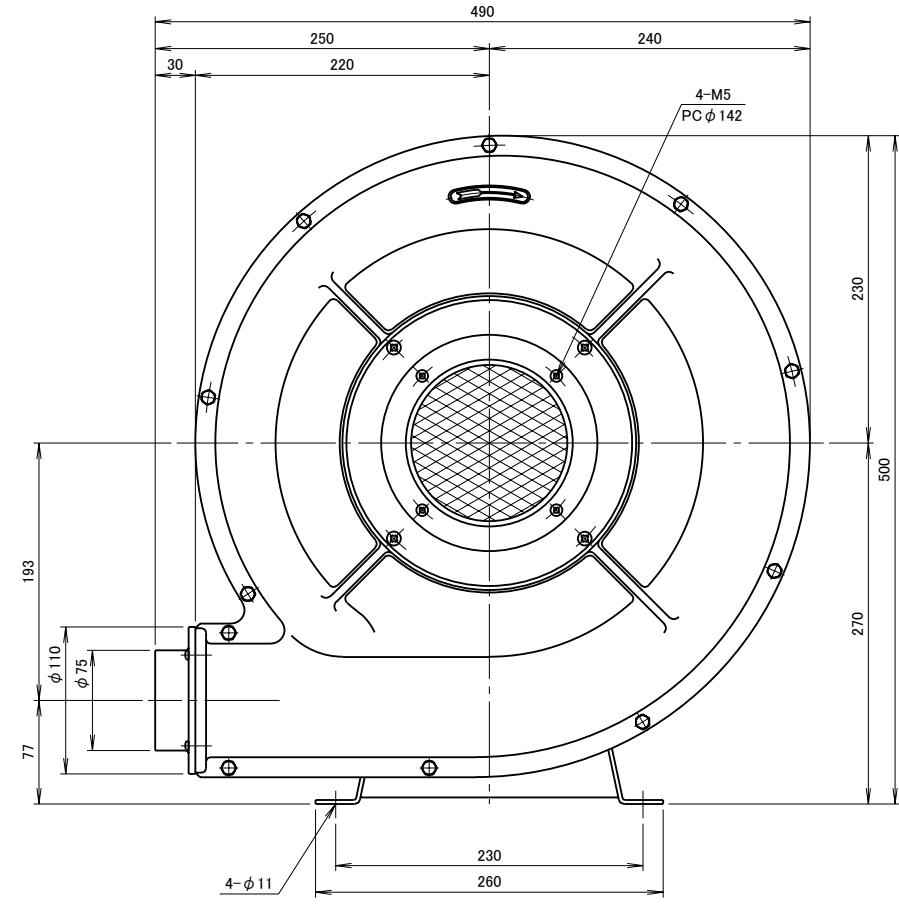
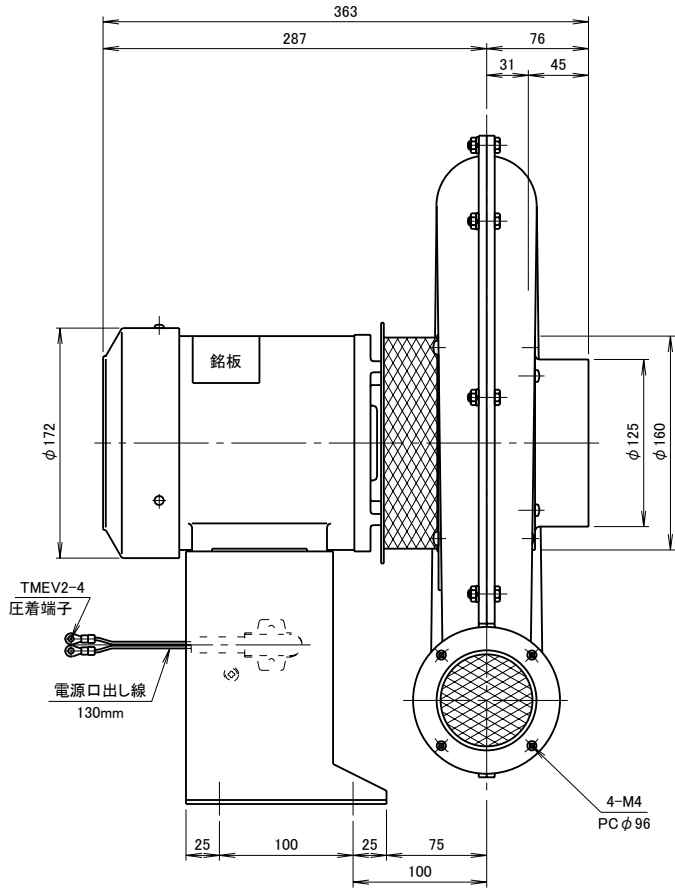


記 事
DESCRIPTION

1. 電源用口出線
 - 1-1. 吐出口と反対方向
 - 1-2. 口出し部より130mm
 - 1-3. 先端TMEV2-4圧着端子取付
2. 最高吸気温度250°C



| | | | | | | | | | | | |
|------|------------|-------------------------|------------------------|---|------|--------------------|--|----------------|-----------------|---------------------------------|------------|
| | | 仕 様 SPECIFICATIONS | | | | 50, 60Hzそれぞれ専用品の仕様 | | 日付 DATE | 尺度 SCALE | 第3角法 3RD ANGLE PROJECTION | 型式 TYPE |
| | | 電 動 機 MOTOR OUT PUT | 0.4kW×2P | 周 波 数 (Hz) | 50 | 60 | 2013.01.07 | 1/4 | | TKDH3SL | |
| | | 電 源 電 圧 POWER SUPPLY | 1φ×100V | 回 転 数 (min ⁻¹) REVOLUTION | 2850 | 3300 | 製 図 DRAWN | 検 閲 CHECKED | 承 認 APPROVED | 名 称 NAME | |
| 無印 | 2007.02.20 | 吸込口金変更及び取付板の追加 | 定 格 RATING | 電 流 (A) | 7.2 | 6.9 | 江口 | 碓尾 | 野末 | 耐热高圧中風量型送風機 | |
| 無印 | 2007.02.20 | 吸込口・吐出口部に金アミ追加 | 絶 縁 等 級 INS. CLASS | 静 圧 (kPa) STATIC PRESS. | 2.11 | 2.11 | | | | 外形寸法図 | |
| 符号 | 日付 | 改訂来歴 | 塗 装 色 COATING COLOR | 風 量 (m ³ /min) AIR CAPACITY | 11.5 | 11.5 | 淀川電機製作所 YODOGAWA ELECTRIC TOOL MFG. CO. | | | 図 番 DWG. NO. | |
| MARK | DATE | REVISIONS | ベアリング BEARINGS | 管 重 量 (kg) WEIGHT | 24.5 | | | | | F17971 | |
| | | | 担 当 REVISED | LS. 6204ZZ, O.S. 6202ZZ | | | | | | | |