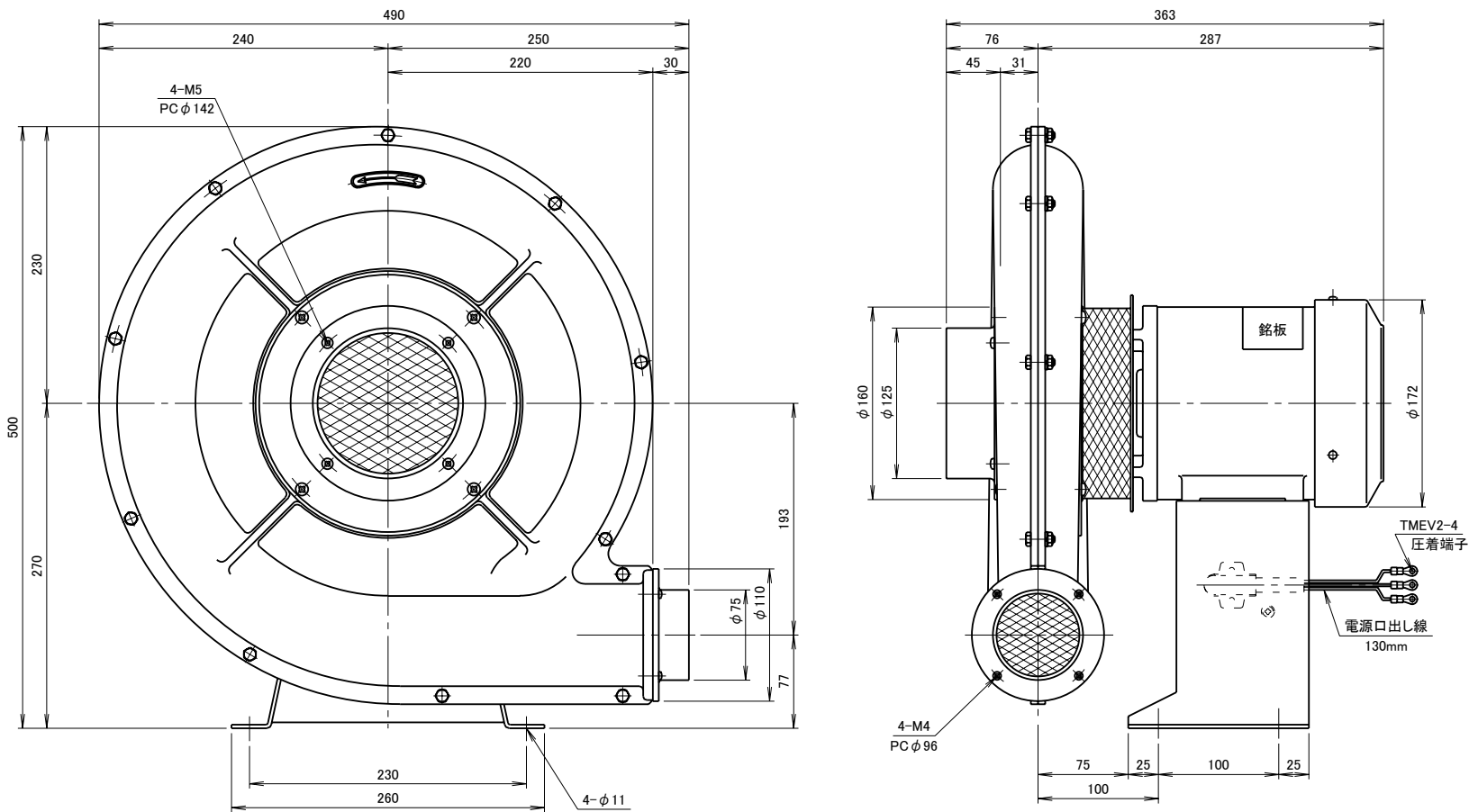


記 事
DESCRIPTION

1. 電源用口出線
 - 1-1. 吐出口と反対方向
 - 1-2. 口出し部より130mm
 - 1-3. 先端TMEV2-4圧着端子取付
2. 最高吸気温度250°C



仕 様		50, 60 Hz それぞれ専用品の仕様		日 付	尺 度	第3角法	型 式
SPECIFICATIONS				DATE	SCALE	3RD ANGLE	TYPE
電 動 機	0.4kW×2P	周 波 数 (Hz)	50	2013.01.07	1/4	PROJECTION	TKDH3T
MOTOR OUT PUT		回 転 数 (min ⁻¹)	2850	製 図	検 図	承 認	名 称
電 源 電 圧	3φ×200V	電 流 (A)	2.3	江 口	堀 尾	野 末	耐熱高圧中風量型送風機
POWER SUPPLY		静 圧 (kPa)	2.11	静 電 圧 (kPa)	2.11	単 位	外 形 寸 法 図
定 格	S1	風 量 (m ³ /min)	11.5	風 量 (m ³ /min)	11.5	mm	
RATING		塗 装 色	シルバー	塗 装 色	シルバー		
絶 縁 等 級	E	ベ ア リ ン グ	LS. 6204ZZ, O.S. 6202ZZ	ベ ア リ ン グ	LS. 6204ZZ, O.S. 6202ZZ		図 番
INS. CLASS		管 重 量 (kg)	23.5	管 重 量 (kg)	23.5		F18151
塗 装 色	シルバー						
COATING COLOR							
符 号	日 付	改 訂 来 歴	担 当				
MARK	DATE	REVISIONS	REVISED				