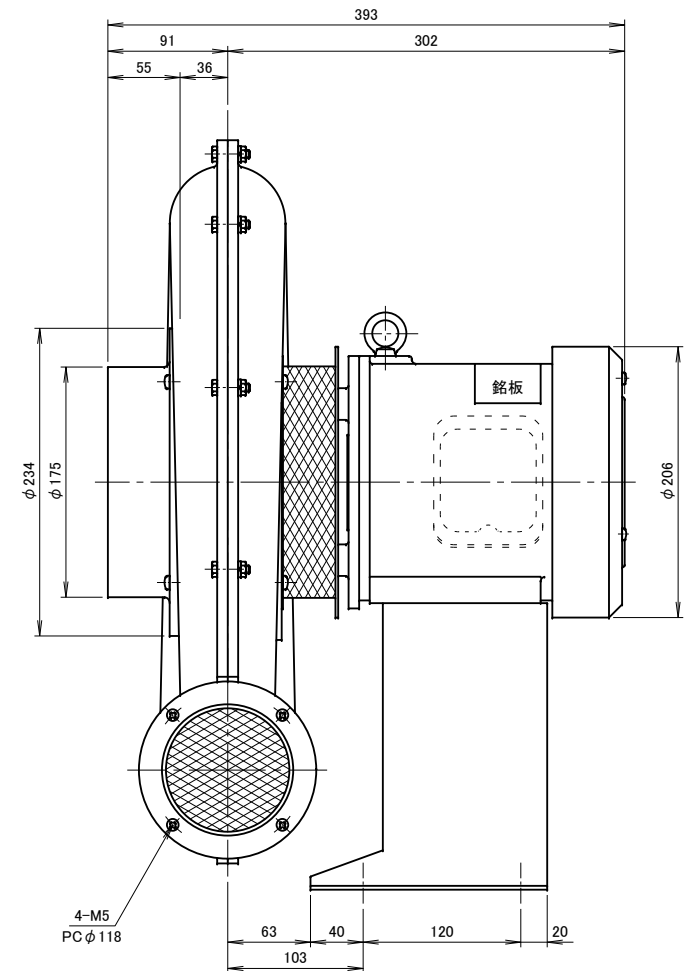
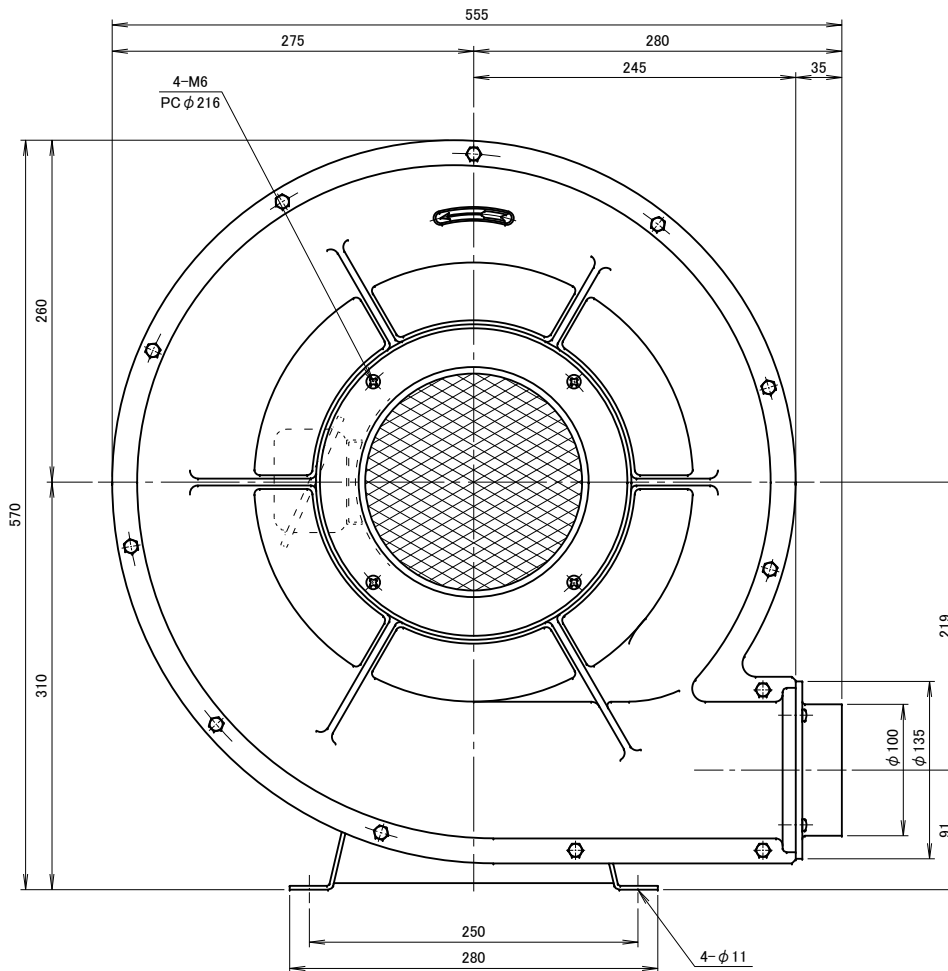
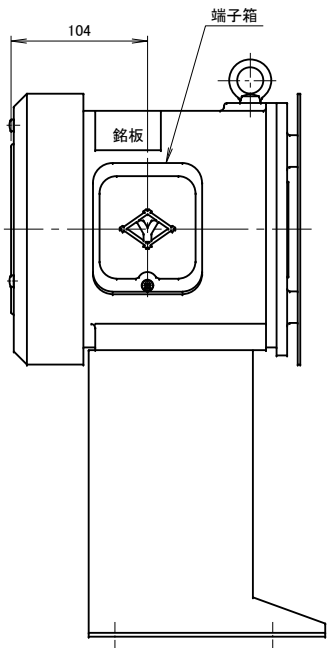
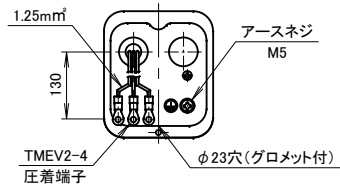


記事
DESCRIPTION

1. 電源用口出線
 - 1-1. 吐出口と反対方向
 - 1-2. 口出し部より130mm
 - 1-3. 先端TMEV2-4圧着端子取付
 - 1-4. 端子箱付き
2. 電動機：プレミアム効率モータ (IE3)
3. 最高吸気温度250°C



		仕 様 SPECIFICATIONS				※ 50, 60Hzそれぞれ専用品の仕様		日付 DATE	尺 度 SCALE	第3角法 3RD ANGLE PROJECTION	型式 TYPE
		電動機 MOTOR OUTPUT	0.75kW×2P		周波数 (Hz)	50	60	2013.07.12	1/4		TKDH4TP
		電源電圧 POWER SUPPLY	3φ×200V		回転数 (min ⁻¹) REVOLUTION	2850	3300	製 図 DRAWN	検 図 CHECKED	承 認 APPROVED	名 称 NAME
		定 格 RATING	S1		電 流 (A) CURRENT	3.6	3.7	江口	裾尾	野末	耐熱高圧中風量型送風機
		絶縁等級 INS. CLASS	E		静圧 (kPa) STATIC PRESS.	2.30	2.30	単位 UNIT	mm		外形寸法図
		塗装色 COATING COLOR	シルバー		風量 (m ³ /min) AIR CAPACITY	20	20	淀川電機製作所 YODOGAWA ELECTRIC TOOL MFG. CO.		図 番 DWG. No.	J18251
符号 MARK	日 付 DATE	改訂来歴 REVISIONS	担 当 REVISED	ベアリング BEARINGS	LS. 6305ZZ, O.S. 6204ZZ	質 量 (kg) WEIGHT	35.5				