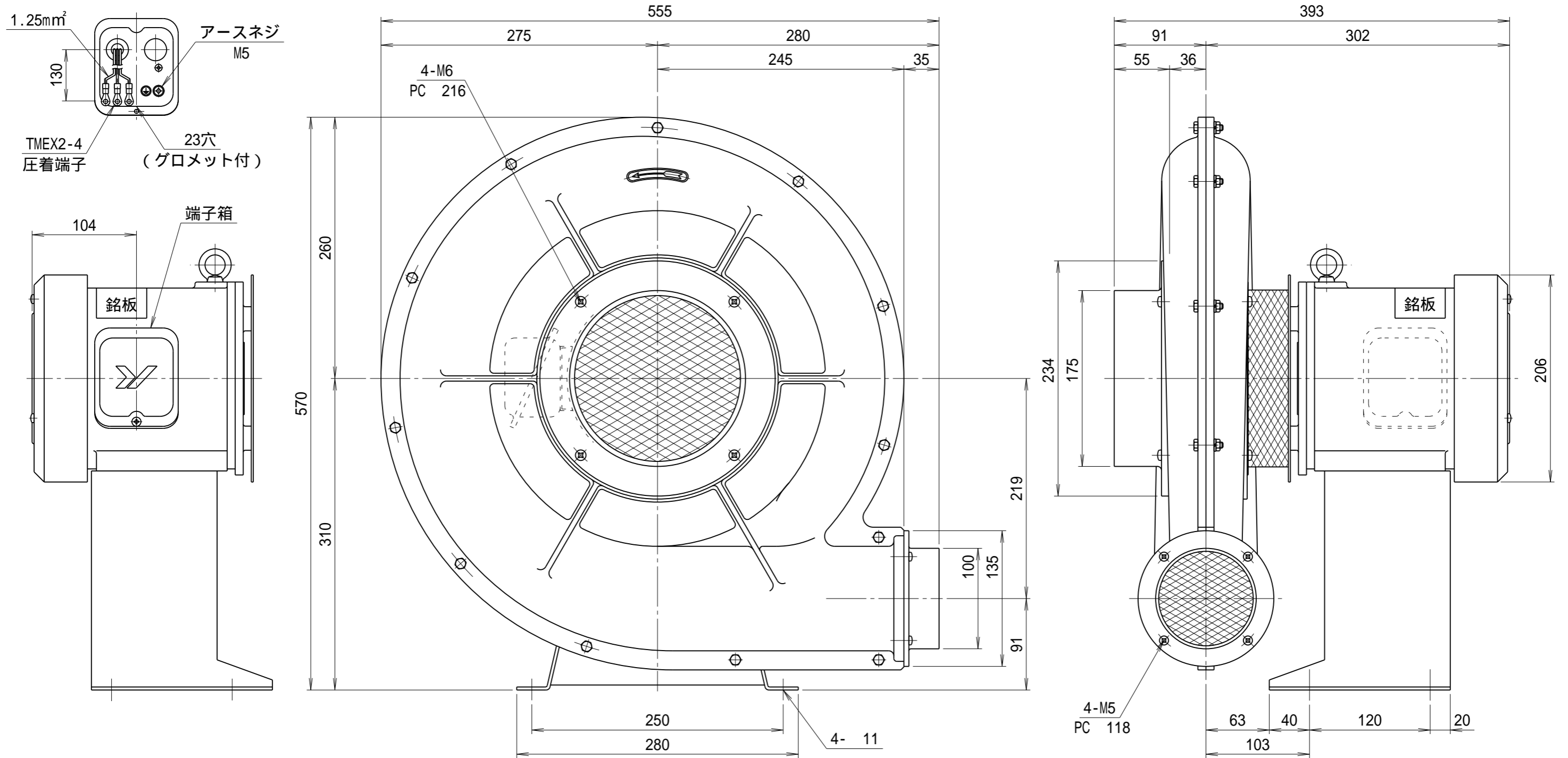


記 事  
DESCRIPTION

- 1. 電源用口出線
- 1-1. 吐出口と反対方向
- 1-2. 口出し部より130mm
- 1-3. 先端TMEX2-4圧着端子取付
- 1-4. 端子箱付き
- 2. 最高吸気温度250



				仕 様 SPECIFICATIONS			50, 60 Hzそれぞれ専用品の仕様		日付 DATE	尺度 SCALE	第3角法 3RD ANGLE PROJECTION	型式 TYPE
				電動機 MOTOR OUT PUT	0.75kW 2P	周波数(Hz)	50	60	2020.03.13	1/4		TKDH4Te
				電源電圧 POWER SUPPLY	3 200V	回転数(min <sup>-1</sup> ) REVOLUTION	2850	3300	製図 DRAWN	検図 CHECKED	承認 APPROVED	名称 NAME
無印	2011.08.11	型式の変更 末尾にe追加	江口	定 格 RATING	S1	電 流 (A) CURRENT	3.6	3.7	江口	踞尾		耐熱高圧中風量型送風機
無印	2007.02.20	吸込口金変更及び取付板の追加	江口	絶縁等級 INS. CLASS	E	静圧(kPa) STATIC PRESS.	2.30	2.30				外形寸法図
無印	2007.02.20	吸込口・吐出口部に金アミ追加	江口	塗 装 色 COATING COLOR	シルバー	風量(m <sup>3</sup> /min) AIR CAPACITY	20	20				図番 DWG. NO.
符号 MARK	日付 DATE	改訂来歴 REVISIONS	担当 REVISED	ベアリング BEARINGS	L.S. 6305ZZ, O.S. 6204ZZ	質 量 (kg) WEIGHT	33.5		 <b>YODOGAWA</b> YODOGAWA ELECTRIC TOOL MFG.CO.			F18251