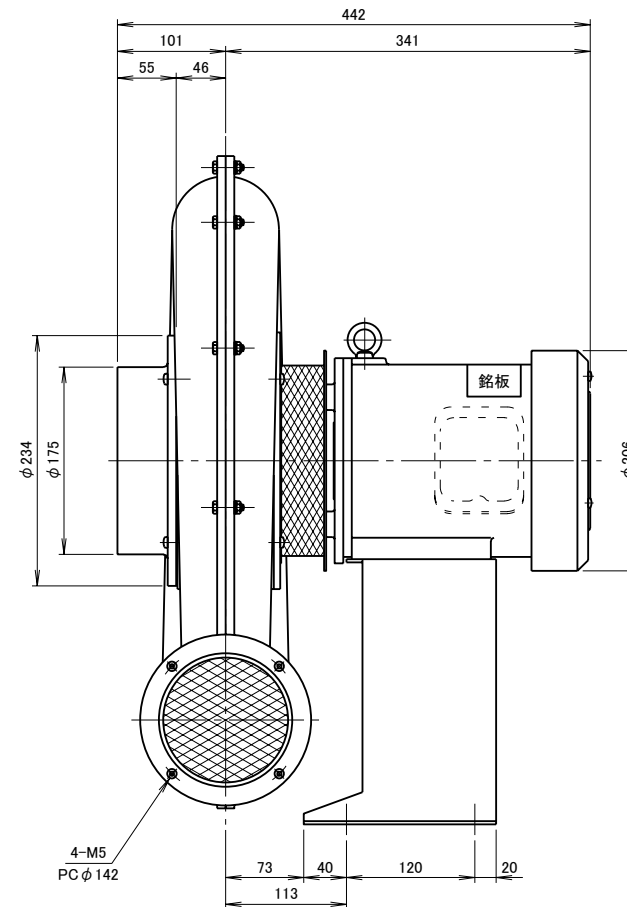
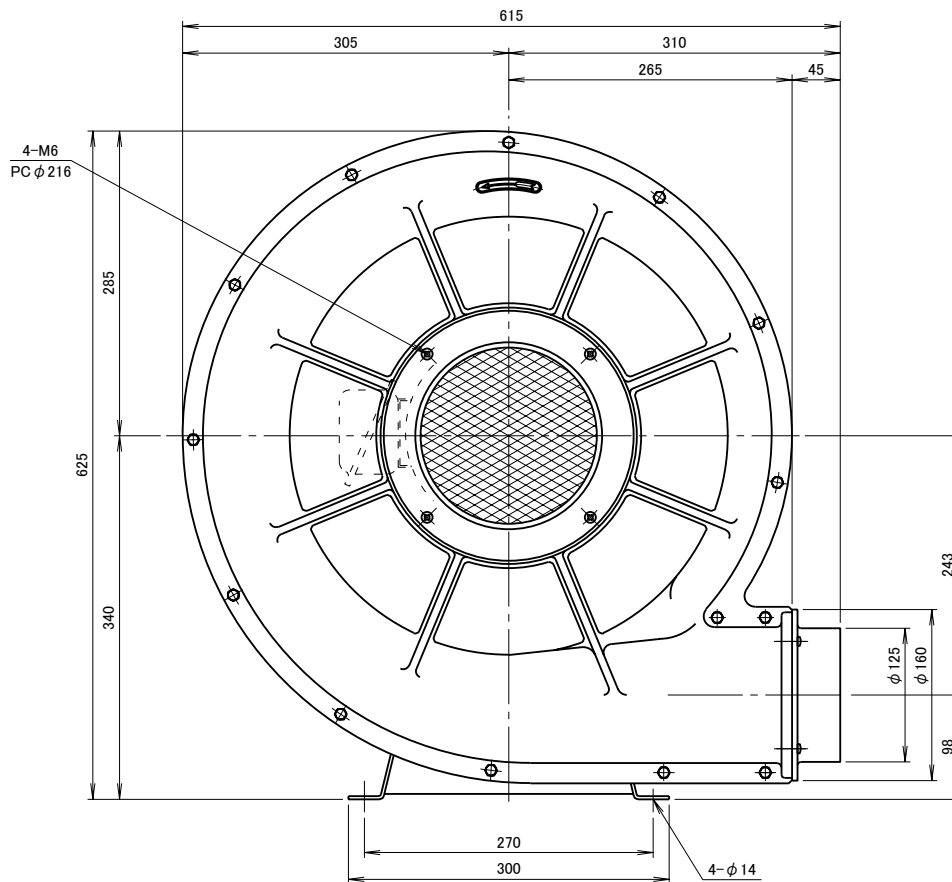
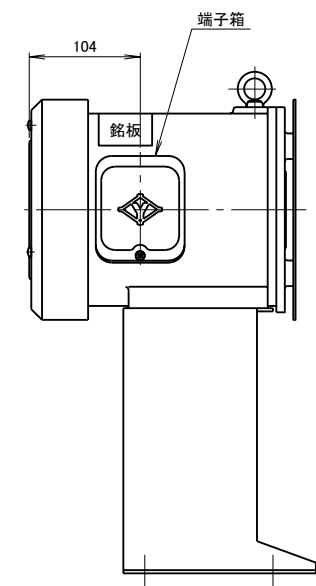
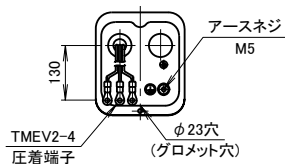


記 事  
DESCRIPTION

1. 電源用口出線
  - 1-1. 吐出口と反対方向
  - 1-2. 口出し部より130mm
  - 1-3. 先端TMEV2-4圧着端子取付
  - 1-4. 端子箱付き
2. 最高吸気温度250℃



仕 様 SPECIFICATIONS				50, 60Hzそれぞれ専用品の仕様		日付 DATE	尺 度 SCALE	第3角法 3RD ANGLE PROJECTION	型 式 TYPE
電動機 MOTOR	出力 OUT PUT	1.5kW×2P	周波数 FREQUENCY	50	60	2013.01.07	1/5		TKDH5T
電源電圧 POWER SUPPLY		3φ×200V	回転数 REVOLUTION	2850	3300	製 図 DRAWN	検 査 CHECKED	承 認 APPROVED	単 位 UNIT
定 格 RATING		S1	電 流 CURRENT	6.5	6.2	江 口	踞 尾	野 末	mm
絶縁等級 INS. CLASS		E	静 圧 STATIC PRESS.	2.70	2.79	淀川電機製作所 YODOGAWA ELECTRIC TOOL MFG. CO.			名 称 NAME
塗 装 色 COATING COLOR		N-5	風 量 AIR CAPACITY	31	31				耐熱高圧中風量型送風機
ベアリング BEARINGS		LS. 6206ZZ, O.S. 6204ZZ	質 量 WEIGHT	39.5		図 番 DWG. NO.			F18351
符 号 MARK	日 付 DATE	改 訂 来 歴 REVISIONS	担 当 REVISED						