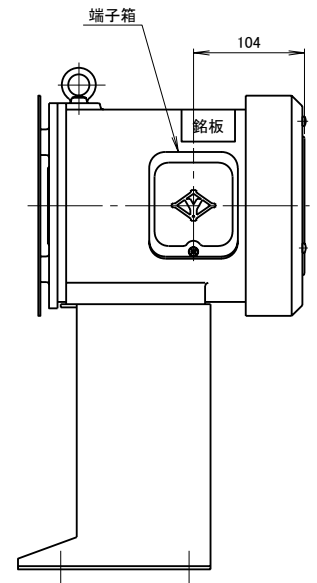
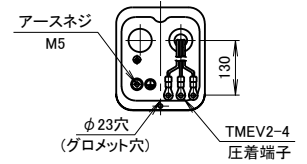
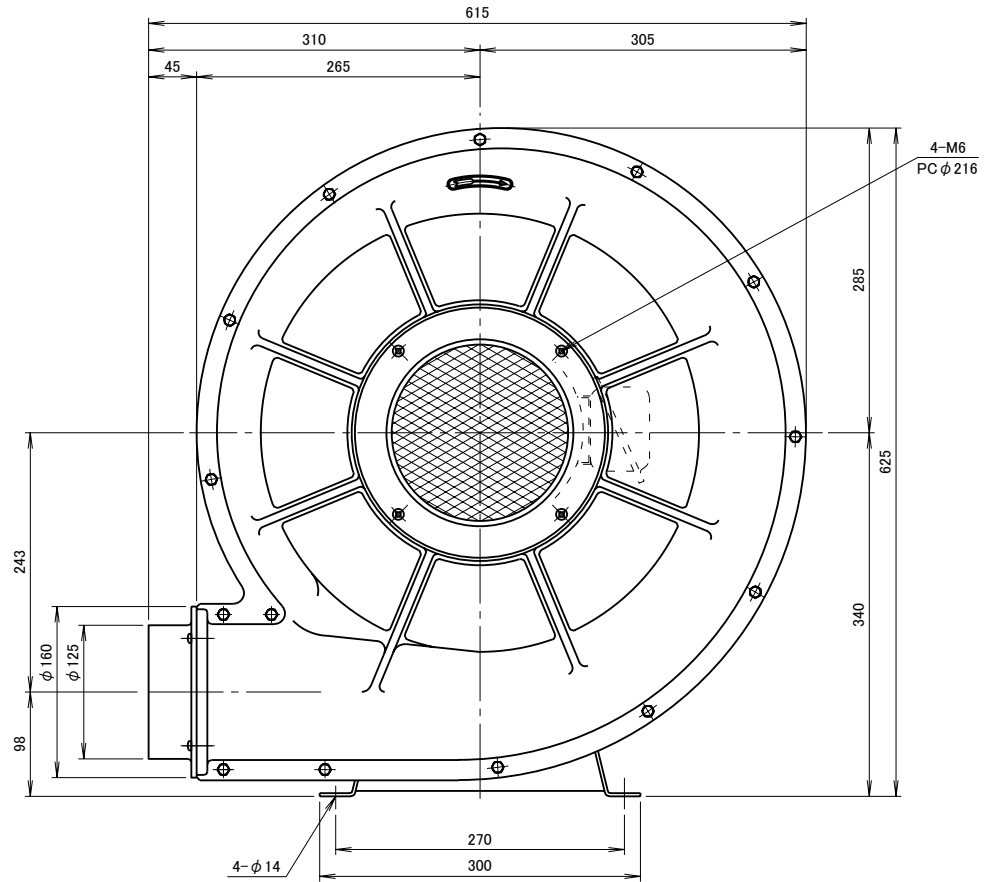
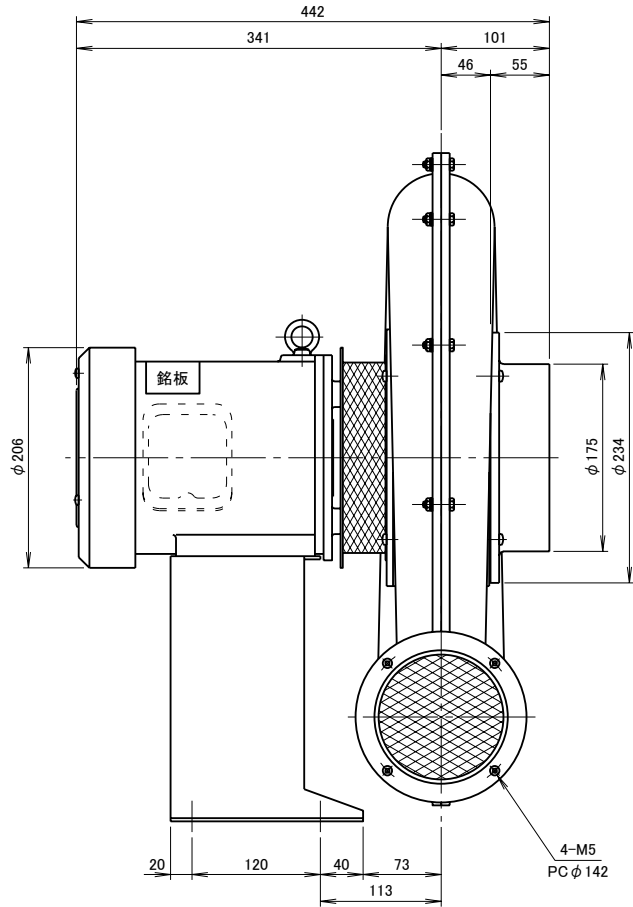


記 事
DESCRIPTION

1. 電源用口出線
 - 1-1. 吐出し口と反対方向
 - 1-2. 口出し部より130mm
 - 1-3. 先端TMEV2-4圧着端子取付
 - 1-4. 端子箱付き
2. 最高吸気温度250℃



仕 様 SPECIFICATIONS		50, 60Hzそれぞれ専用品の仕様			日 付 DATE	尺 度 SCALE	第3角法 3RD. ANGLE PROJECTION	型 式 TYPE
電 動 機 MOTOR	1.5kW×2P	周 波 数 (Hz)	50	60	2013.01.07	1/5		TKDH5TL
電 源 電 圧 POWER SUPPLY	3φ×200V	回 転 数 (min ⁻¹) REVOLUTION	2850	3300	製 図 DRAWN	検 査 CHECKED	承 認 APPROVED	名 称 NAME
定 格 RATING	S1	電 流 (A) CURRENT	6.5	6.2	江 口	踞 尾	野 末	耐熱高圧中風量型送風機
絶 縁 等 級 INS. CLASS	E	静 圧 (kPa) STATIC PRESS.	2.70	2.79	単 位 UNIT			外形寸法図
塗 装 色 COATING COLOR	N-5	風 量 (m ³ /min) AIR CAPACITY	31	31	mm			
ベアリング BEARINGS	LS. 6206ZZ, O.S. 6204ZZ	質 量 (kg) WEIGHT	39.5		淀川電機製作所 YODOGAWA ELECTRIC TOOL MFG. CO.			図 番 DWG. NO.
無印	2007.02.20	吸込口金変更及び取付板の追加	江口					F18371
無印	2007.02.20	吸込口・吐出口部に金アミ追加	江口					
符 号 MARK	日 付 DATE	改 訂 来 歴 REVISIONS	担 当 REVISED					