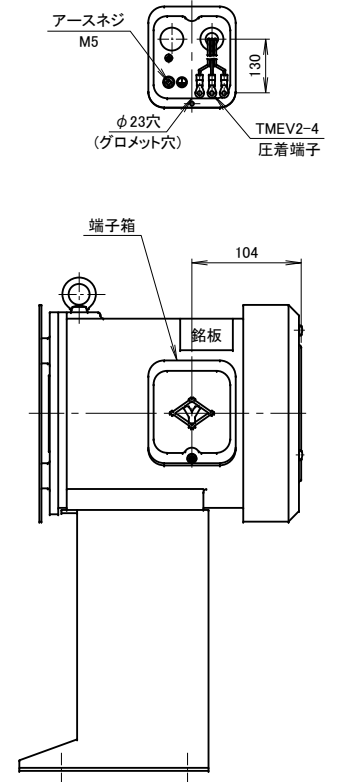
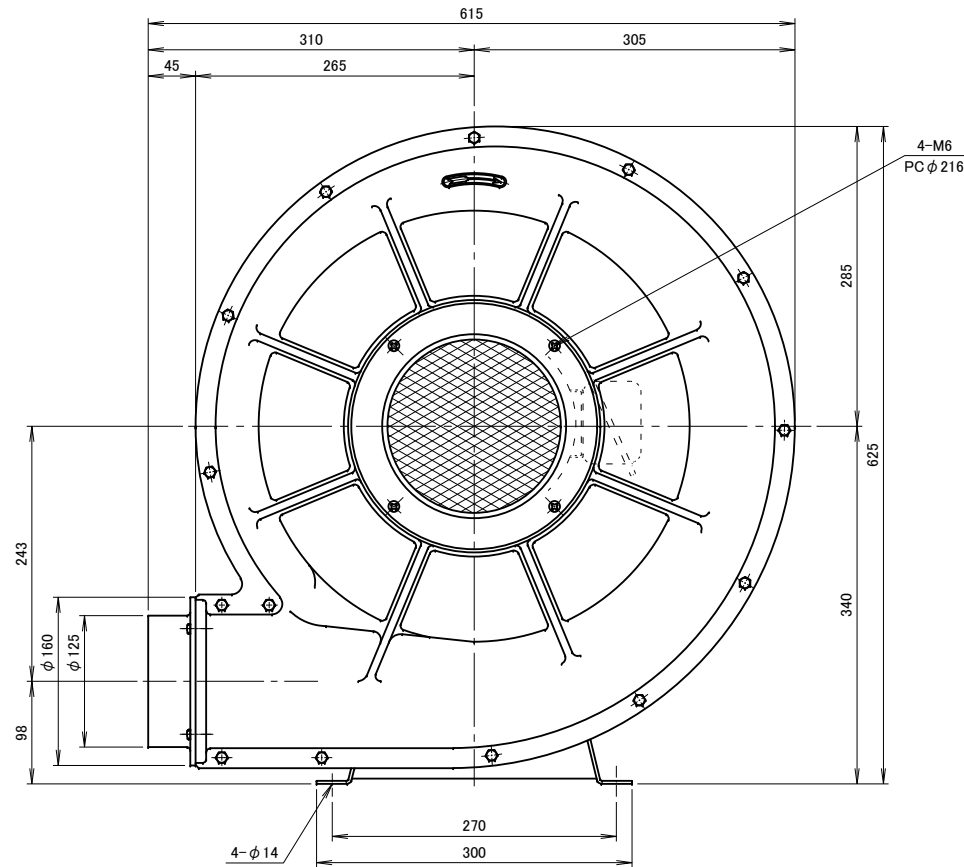
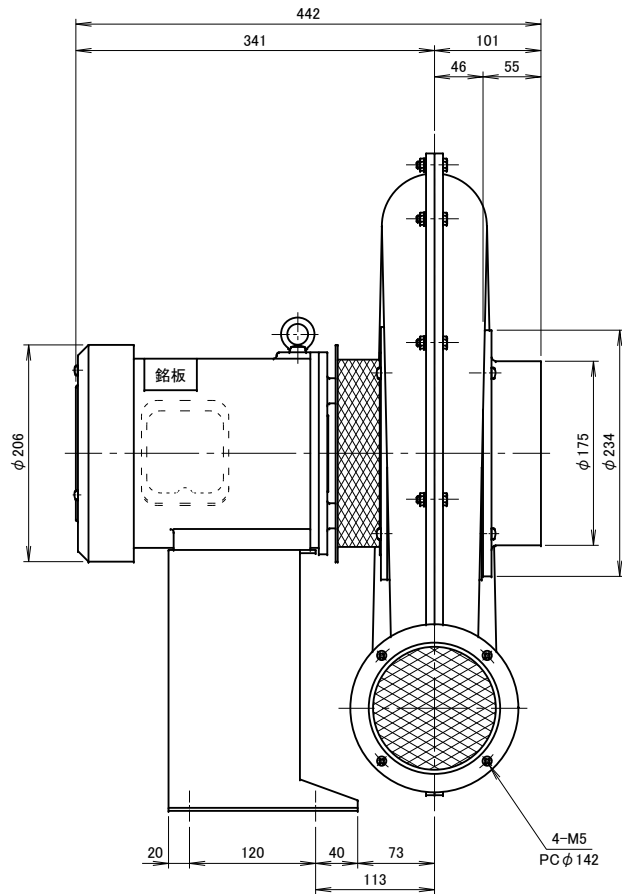


記 事
DESCRIPTION

1. 電源用口出線
 - 1-1. 吐出し口と反対方向
 - 1-2. 口出し部より130mm
 - 1-3. 先端TMEV2-4圧着端子取付
 - 1-4. 端子箱付き
2. 最高吸気温度250°C
3. 電動機：プレミアム効率モータ (IE3)



		仕 様 SPECIFICATIONS				※ 50, 60Hzそれぞれ専用品の仕様		日 付 DATE		尺 度 SCALE		第 3 角 法 3RD ANGLE PROJECTION		型 式 TYPE		
		電 動 機 MOTOR OUTPUT	1.5kW×2P		周 波 数 (Hz) FREQUENCY	50	60	2015. 10. 28		1 / 5				TKDH5TLP		
		電 源 電 圧 POWER SUPPLY	3φ×200V		回 転 数 (min ⁻¹) REVOLUTION	2850	3300	製 図 DRAWN		検 図 CHECKED		承 認 APPROVED		名 称 NAME		
		定 格 RATING	S1		電 流 (A) CURRENT	6.5	6.2	江 口		踞 尾				耐熱高圧中風量型送風機		
		絶 縁 等 級 INS. CLASS	E		静 圧 (kPa) STATIC PRESS.	2.70	2.79							外 形 寸 法 図		
		塗 装 色 COATING COLOR	N-5		風 量 (m ³ /min) AIR CAPACITY	31	31							図 番 DWG. No.		
		ベ ア リ ン グ BEARINGS	LS. 6206ZZ, O.S. 6204ZZ		質 量 (kg) WEIGHT	41.5								J18371		
符 号 MARK	日 付 DATE	改 訂 来 歴 REVISIONS		担 当 REVISED	淀川電機製作所 YODOGAWA ELECTRIC TOOL MFG. CO.											