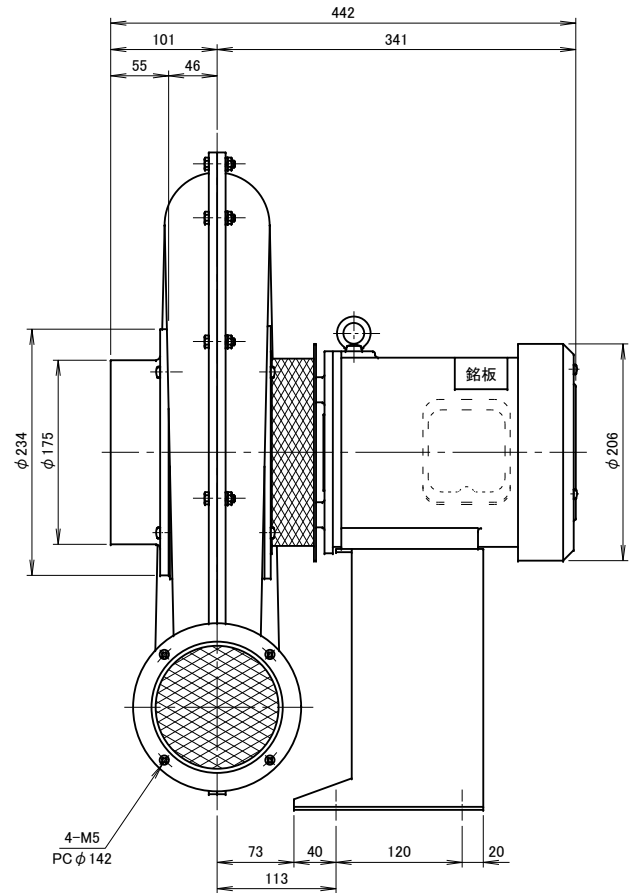
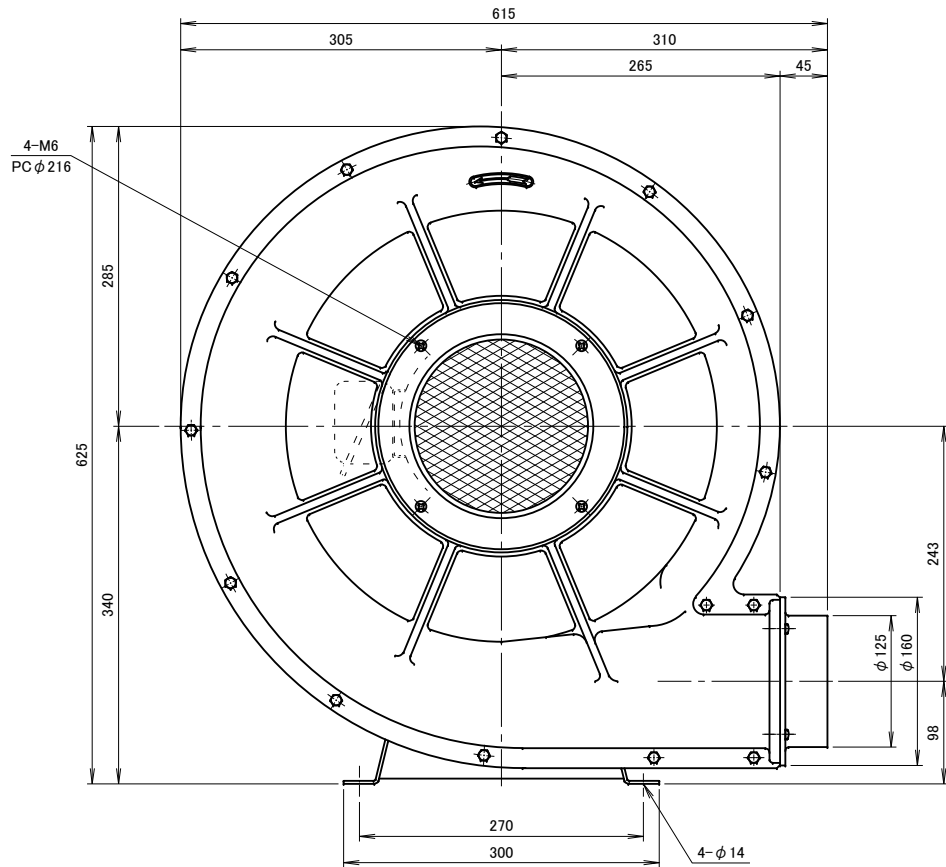
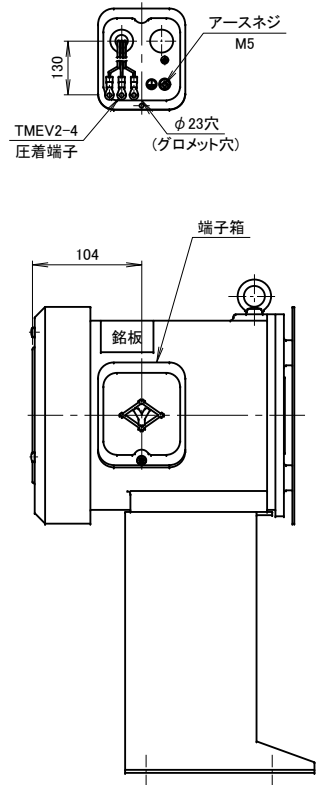


記 事  
DESCRIPTION

1. 電源用口出線
  - 1-1. 吐出し口と反対方向
  - 1-2. 口出し部より130mm
  - 1-3. 先端TMEV2-4圧着端子取付
  - 1-4. 端子箱付き
2. 最高吸気温度250°C
3. 電動機：プレミアム効率モータ (IE3)



		仕 様 SPECIFICATIONS				日 付 DATE		尺 度 SCALE		第 3 角 法 3RD ANGLE PROJECTION		型 式 TYPE	
		電 動 機 MOTOR OUT PUT		※ 50, 60Hzそれぞれ専用品の仕様		2015. 10. 28		1 / 5				TKDH5TP	
		電 源 電 圧 POWER SUPPLY		周 波 数 (Hz)		50		60				名 称 NAME	
		3φ×200V		回 転 数 (min <sup>-1</sup> )		2850		3300				耐熱高圧中風量型送風機	
		定 格 RATING		電 流 (A)		6.5		6.2		単 位 UNIT		外 形 寸 法 図	
		S1		静 圧 (kPa)		2.70		2.79		mm		図 番 DWG. NO.	
		絶 縁 等 級 INS. CLASS		風 量 (m <sup>3</sup> /min)		31		31				J18351	
		塗 装 色 COATING COLOR		質 量 (kg)		41.5							
		N-5		41.5									
		ベ ア リ ン グ BEARINGS		LS. 6206ZZ, O.S. 6204ZZ									
符 号 MARK	日 付 DATE	改 訂 来 歴 REVISIONS		担 当 REVISED		淀川電機製作所 YODOGAWA ELECTRIC TOOL MFG. CO.							