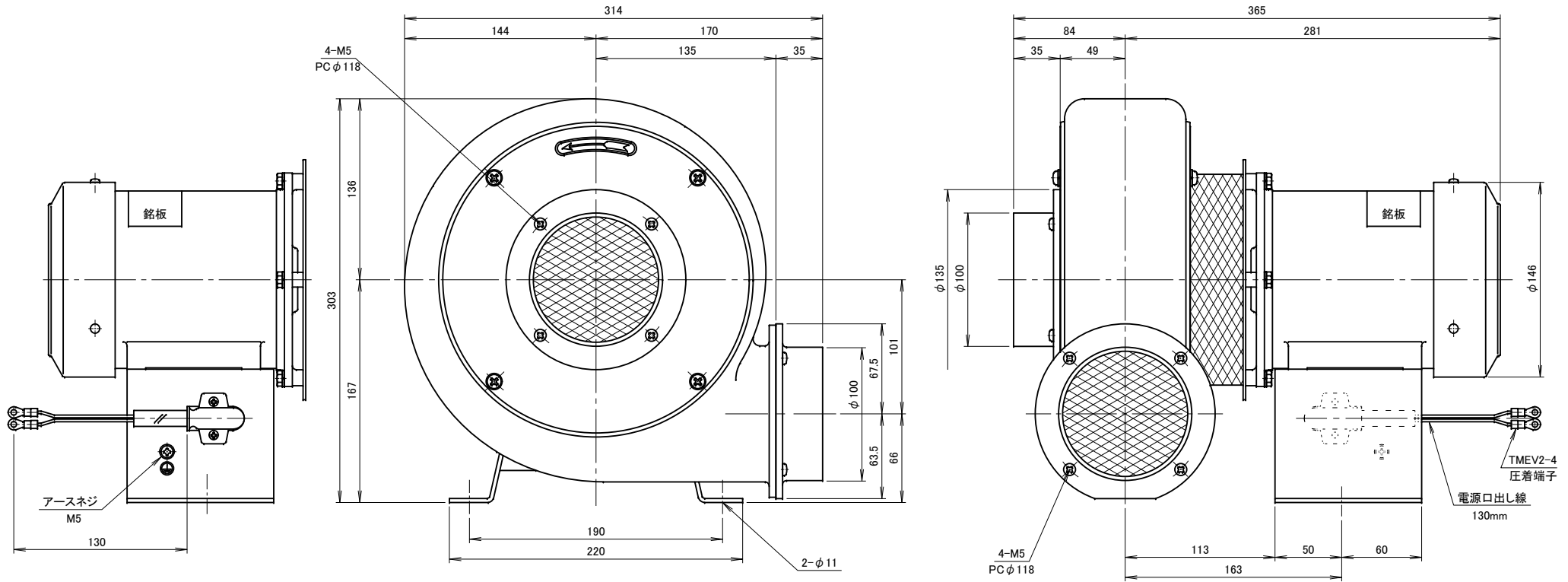


記 事  
DESCRIPTION

1. サーマルプロテクターの取付
  - 1-1. 動作温度: 120°C±5°C
  - 1-2. 復帰温度: 80°C±15°C
2. 最高吸気温度250°C



仕 様 SPECIFICATIONS		日 付 DATE	尺 度 SCALE	第 3 角 法 3RD ANGLE PROJECTION	型 式 TYPE
電 動 機 MOTOR OUTPUT	0.2kW×2P	2015.07.17	1/3		TN4
電 源 電 圧 POWER SUPPLY	1φ×100V	製 図 DRAWN	検 図 CHECKED	承 認 APPROVED	名 称 NAME
定 格 RATING	S1	江 口	裾 尾		耐熱プレート型送風機
絶 縁 等 級 INS. CLASS	E	単 位 UNIT	mm		外 形 寸 法 図
塗 装 色 COATING COLOR	シルバー	風 量 (m³/min) AIR CAPACITY	7.5	9.0	図 番 DWG. NO.
ベアリング BEARINGS	LS. 6202ZZ, O.S. 6200ZZ	質 量 (kg) WEIGHT	11.7		H14751