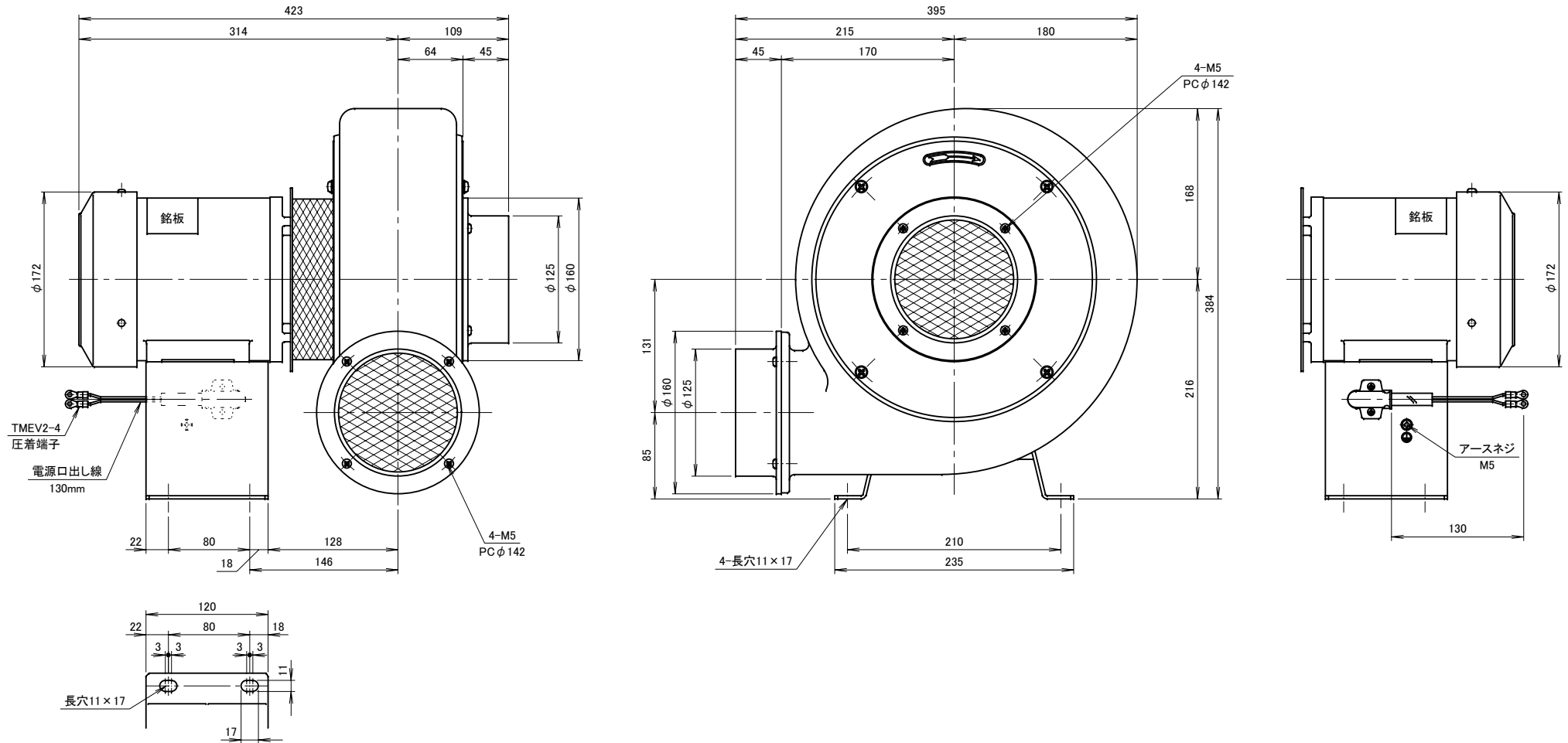


記 事  
DESCRIPTION

1. 電源用口出線
  - 1-1. 吐出口と反対方向
  - 1-2. 口出し部より130mm
  - 1-3. 先端TMEV2-4圧着端子取付
2. 最高吸気温度250℃



仕様 SPECIFICATIONS		日付 DATE		尺度 SCALE		第3角法 3RD ANGLE PROJECTION		型式 TYPE	
電動機 MOTOR OUTPUT	0.4kW×2P	2014.01.06		1/4				TN5L	
電源電圧 POWER SUPPLY	1 $\phi$ ×100V	製図 DRAWN	江口	検図 CHECKED	裾尾	承認 APPROVED	野末	単位 UNIT	名称 NAME
定格 RATING	S1							mm	耐熱プレート型送風機
絶縁等級 INS. CLASS	E								外形寸法図
塗装色 COATING COLOR	シルバー								図番 DWG. NO.
ベアリング BEARINGS	LS. 6204ZZ, O.S. 6202ZZ								H15771
周波数 (Hz) FREQUENCY	50 60								
回転数 (min <sup>-1</sup> ) REVOLUTION	2850 3300								
電流 (A) CURRENT	5.5 7.1								
静圧 (kPa) STATIC PRESS.	1.18 1.67								
風量 (m <sup>3</sup> /min) AIR CAPACITY	15.0 17.0								
重量 (kg) WEIGHT	22.3								