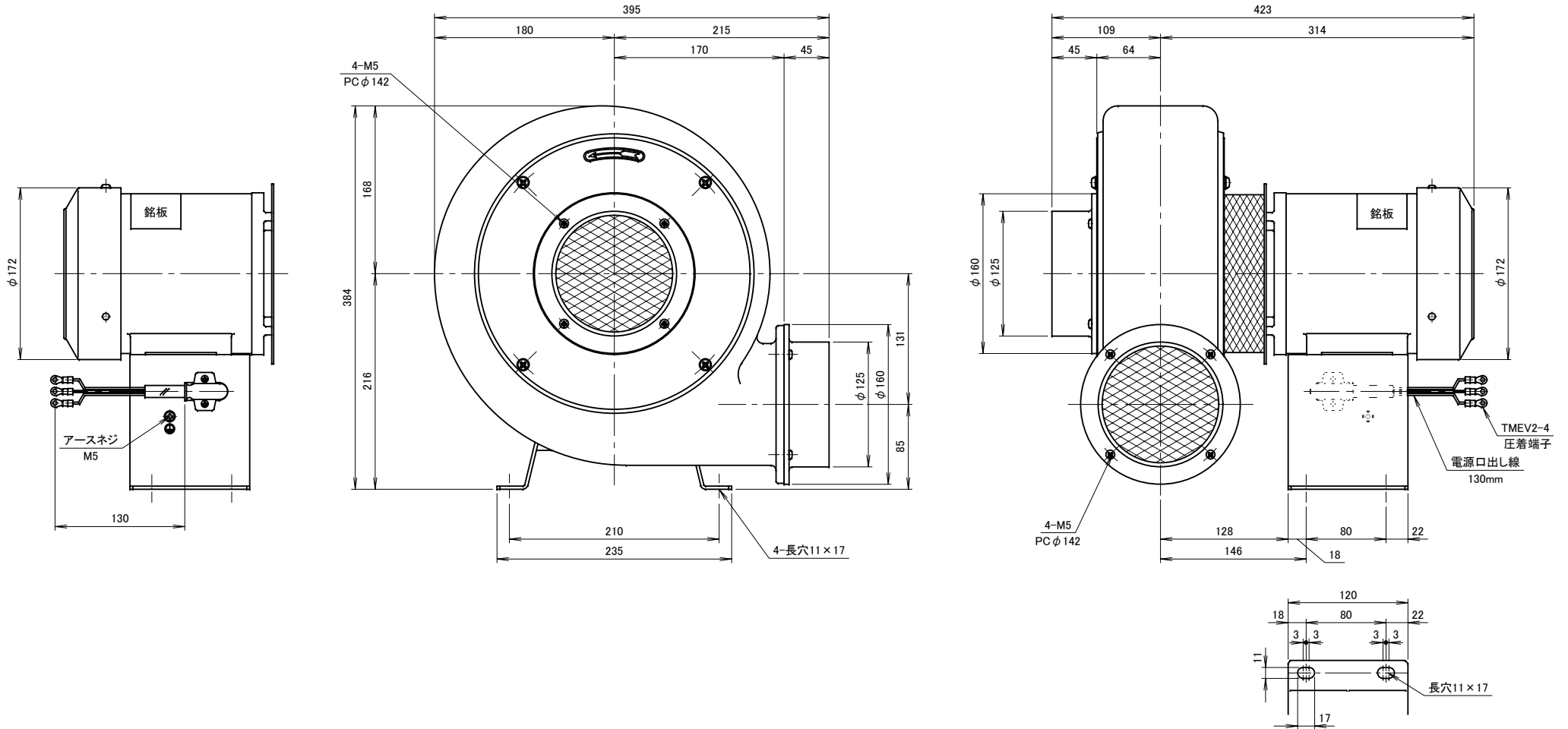


記 事
DESCRIPTION

1. 電源用口出線
 - 1-1. 吐出し口と反対方向
 - 1-2. 口出し部より130mm
 - 1-3. 先端TMEV2-4圧着端子取付
2. 最高吸気温度250℃



仕様 SPECIFICATIONS		日付 DATE		尺度 SCALE		第3角法 3RD ANGLE PROJECTION		型式 TYPE	
電動機 MOTOR OUTPUT	0.4kW×2P	周波数 (Hz) FREQUENCY	50	60	2014.01.06	1/4		TN5T	
電源電圧 POWER SUPPLY	3φ×200V	回転数 (min ⁻¹) REVOLUTION	2850	3300	製図 DRAWN	検図 CHECKED	承認 APPROVED	単位 UNIT	名称 NAME
定格 RATING	S1	電流 (A) CURRENT	1.8	2.3	江口	裾尾	野末	mm	耐熱プレート型送風機
絶縁等級 INS. CLASS	E	静圧 (kPa) STATIC PRESS.	1.18	1.67	淀川電機製作所		図番 DWG. NO.		
塗装色 COATING COLOR	シルバー	風量 (m ³ /min) AIR CAPACITY	15.0	17.0	YODOGAWA ELECTRIC TOOL MFG. CO.		H15951		
ベアリング BEARINGS	LS. 6204ZZ, O.S. 6202ZZ	重量 (kg) WEIGHT	20.8						
符号 MARK	日付 DATE	改訂来歴 REVISIONS	担当 REVISED						