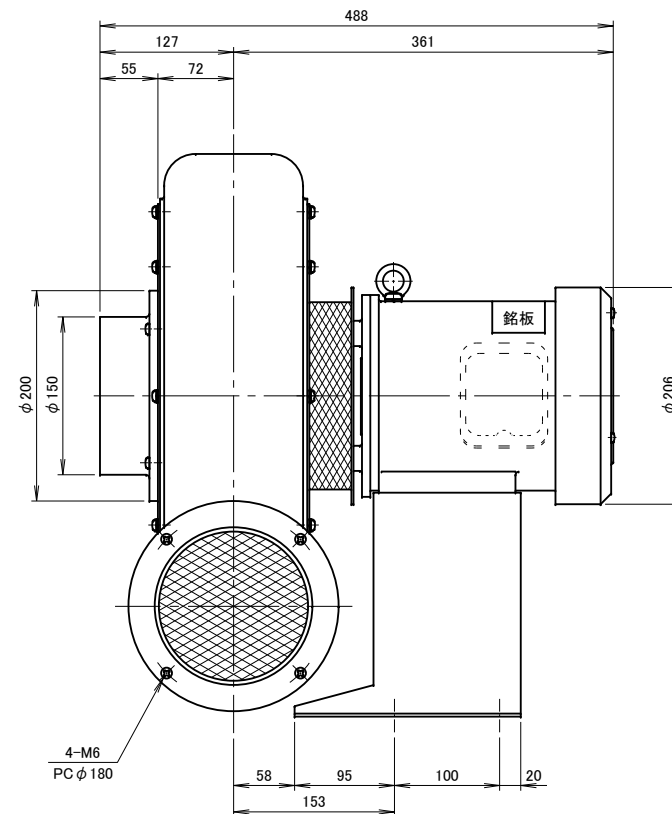
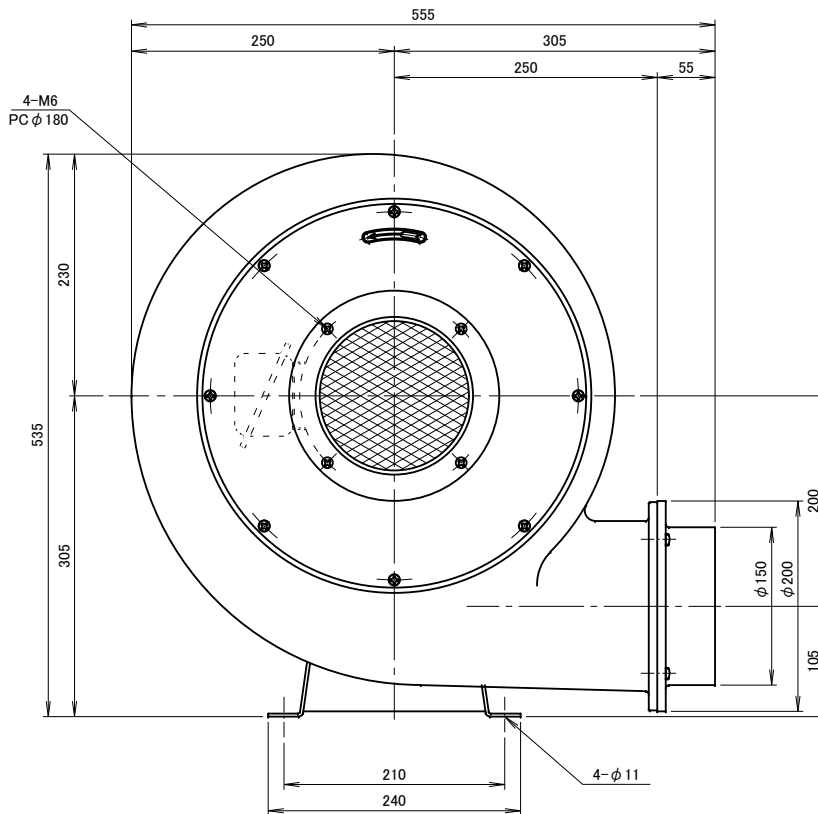
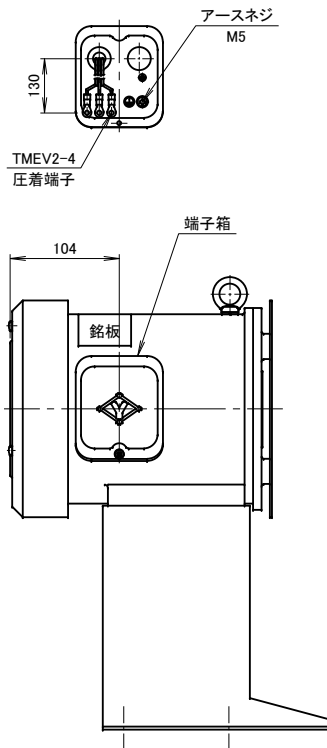


記事  
DESCRIPTION

1. 電源用口出線
  - 1-1. 端子箱付き
  - 1-2. 吐出し口と反対方向
  - 1-3. 口出し部より130mm
  - 1-4. 先端TMEV2-4圧着端子取付



仕 様 SPECIFICATIONS		日 付 DATE		尺 度 SCALE		第 3 角 法 3RD ANGLE PROJECTION		型 式 TYPE	
電 動 機 MOTOR OUTPUT	1.5kW×2P	周 波 数 (Hz) FREQUENCY	50	60	2013.01.22	1/5		TN6TB	
電 源 電 圧 POWER SUPPLY	3φ×200V	回 転 数 (min <sup>-1</sup> ) REVOLUTION	2850	3300	製 図 DRAWN	江 口	検 査 CHECKED	野 末	
定 格 RATING	S1	電 流 (A) CURRENT	4.3	6.0	承 認 APPROVED	野 末	単 位 UNIT	mm	
絶 縁 等 級 INS. CLASS	E	静 圧 (kPa) STATIC PRESS.	1.91	2.75	YODOGAWA 電 機 製 作 所		名 称 NAME		
塗 装 色 COATING COLOR	シルバ-	風 量 (m <sup>3</sup> /min) AIR CAPACITY	30	35	YODOGAWA ELECTRIC TOOL MFG. CO.		耐 熱 プ レ ー ト 型 送 風 機 外 形 寸 法 図		
ベ ア リ ン グ BEARINGS	LS. 6206ZZ, O.S. 6204ZZ	質 量 (kg) WEIGHT	41		図 番 DWG. No.		F15451		
符 号 MARK	日 付 DATE	改 訂 来 歴 REVISIONS	担 当 REVISED						