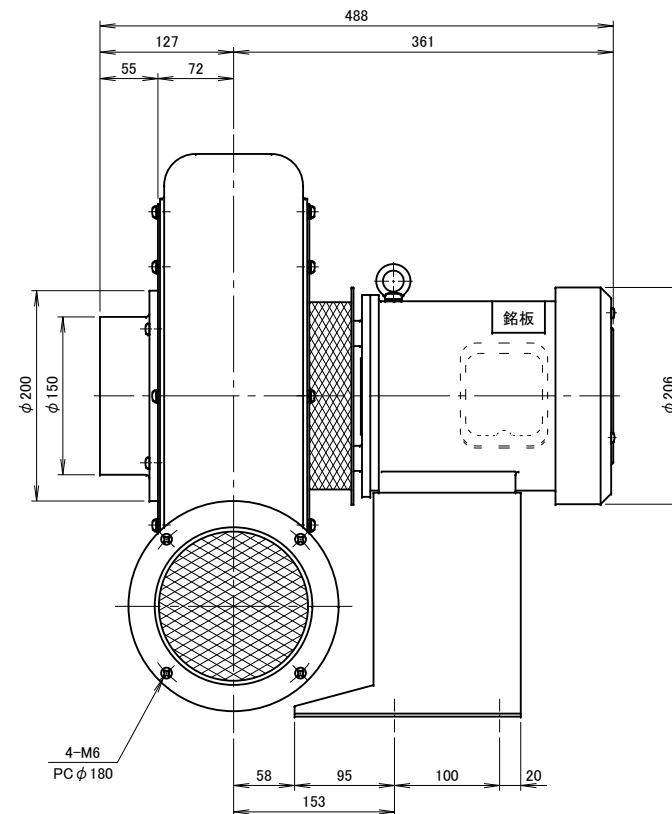
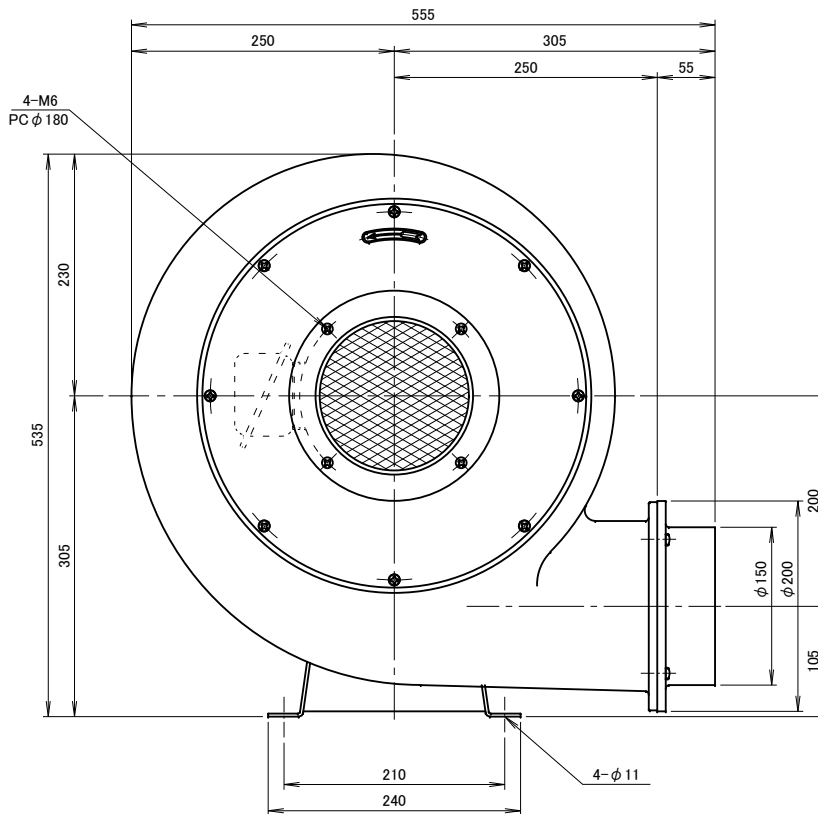
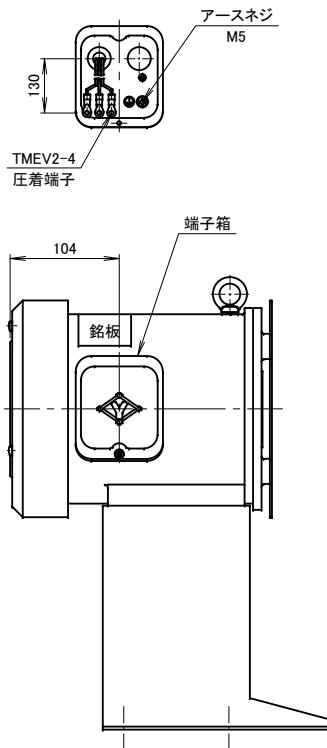


記事
DESCRIPTION

1. 電源用口出線
 - 1-1. 端子箱付き
 - 1-2. 吐出し口と反対方向
 - 1-3. 口出し部より130mm
 - 1-4. 先端TMEV2-4圧着端子取付
2. 電動機：プレミアム効率モータ (IE3)



仕様		SPECIFICATIONS		日付	尺度	第3角法	型式
				DATE	SCALE	3RD ANGLE PROJECTION	TYPE
電動機	1.5kW×2P	周波数 (Hz)	50 60	2015.10.28	1/5		TN6TBP
MOTOR OUTPUT		回転数 (min ⁻¹)	2850 3300	製図	検図	承認	名称
電源電圧	3φ×200V	電流 (A)	4.3 6.0	江口	踞尾	承認	耐熱プレート型送風機
POWER SUPPLY		静圧 (kPa)	1.91 2.75			承認	外形寸法図
RATING	S1	風量 (m ³ /min)	30 35			承認	図番
絶縁等級	E	質量 (kg)	43			承認	J15451
INS. CLASS							
塗装色	シルバー						
COATING COLOR							
ベアリング	LS. 6206ZZ, O.S. 6204ZZ						
BEARINGS							