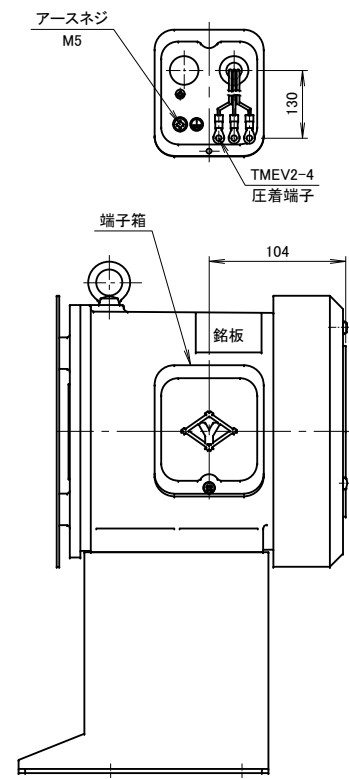
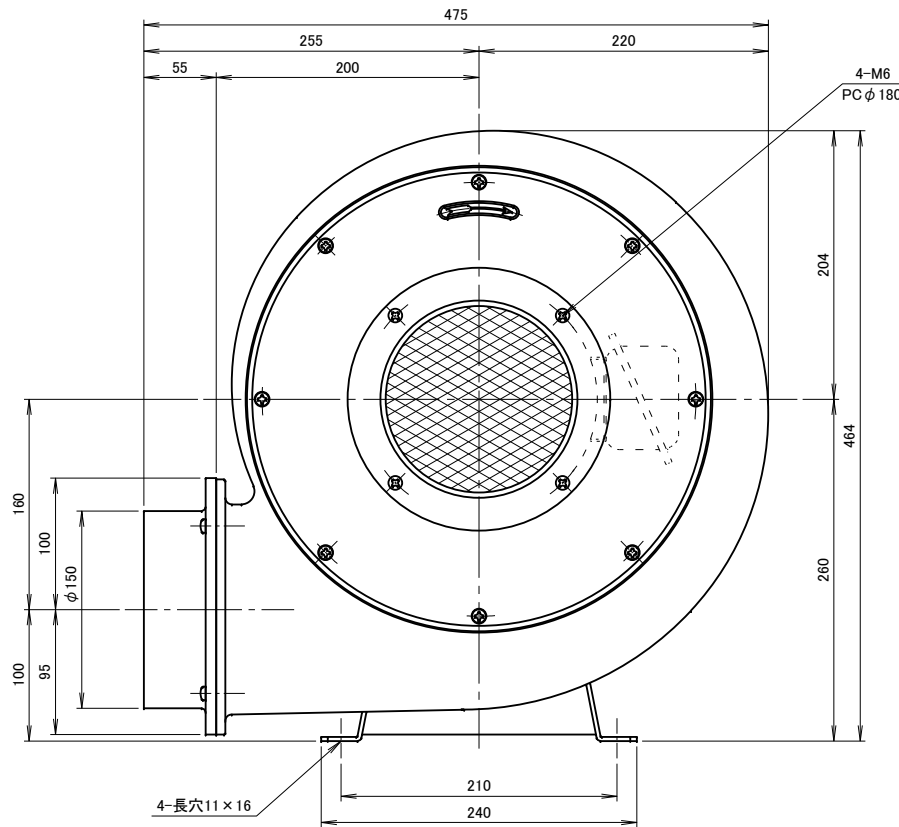
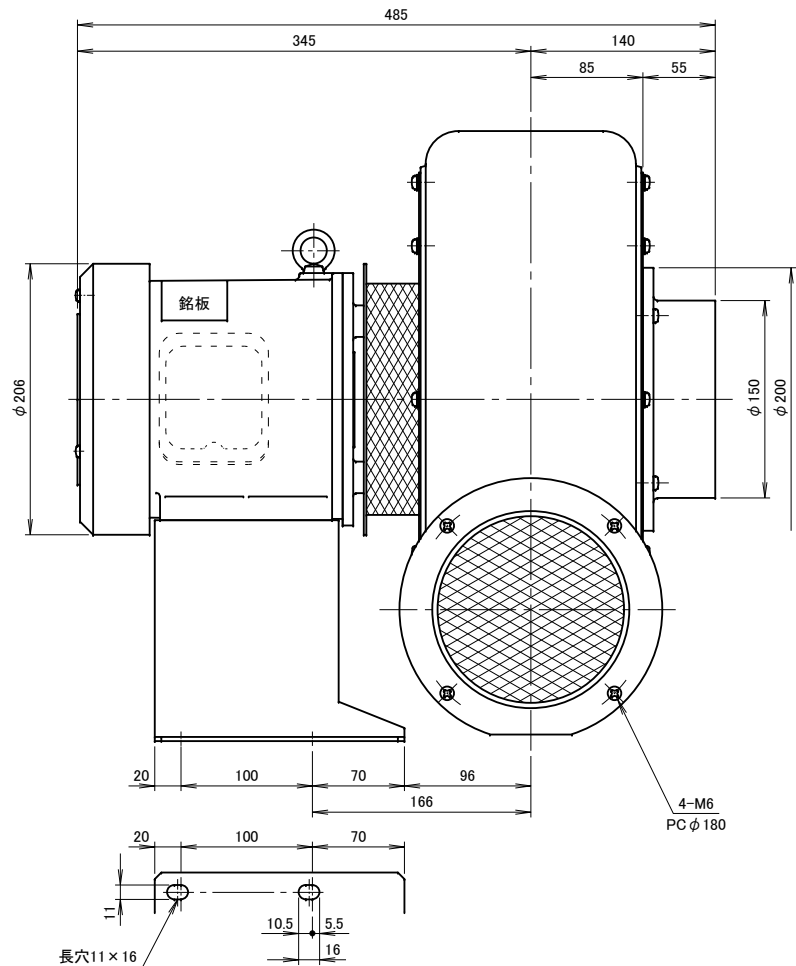


記 事
DESCRIPTION

1. 電源用口出線
 - 1-1. 端子箱付き
 - 1-2. 吐出し口と反対方向
 - 1-3. 口出し部より130mm
 - 1-4. 先端TMEV2-4圧着端子取付
2. 電動機：プレミアム効率モータ (IE3)
3. 最高吸気温度250°C



仕様		SPECIFICATIONS	
電動機 MOTOR OUTPUT	0.75kW×2P	周波数 (Hz) FREQUENCY	50 60
電源電圧 POWER SUPPLY	3φ×200V	回転数 (min ⁻¹) REVOLUTION	2850 3300
定格 RATING	S1	電流 (A) CURRENT	2.5 3.5
絶縁等級 INS. CLASS	E	静圧 (kPa) STATIC PRESS.	1.42 2.06
塗装色 COATING COLOR	シルバー	風量 (m ³ /min) AIR CAPACITY	23.0 28.0
ベアリング BEARINGS	LS. 6305ZZ, O.S. 6204ZZ	質量 (kg) WEIGHT	35.7

日付
DATE
2013. 07. 12

尺度
SCALE
1/4

第3角法
3RD ANGLE
PROJECTION

製図
DRAWN
江口

検図
CHECKED
(野末)

承認
APPROVED
(野末)

単位
UNIT
mm

淀川電機製作所
YODOGAWA ELECTRIC TOOL MFG. CO.

型式
TYPE
TN6TLP

名称
NAME
耐熱プレート型送風機
外形寸法図

図番
DWG. No.
J15371

符号 MARK	日付 DATE	改訂来歴 REVISIONS	担当 REVISED