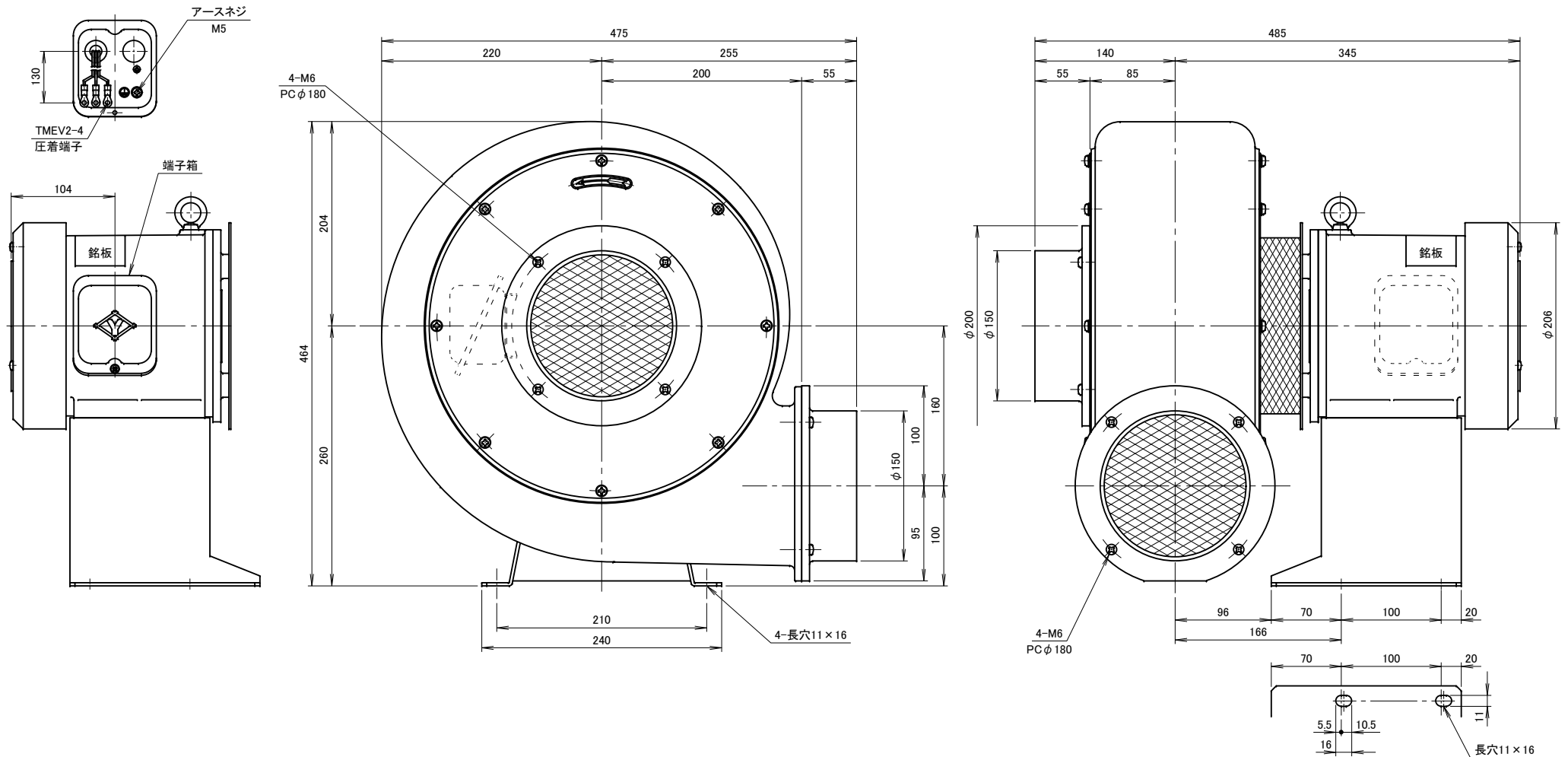


記事  
DESCRIPTION

1. 電源用口出線
  - 1-1. 端子箱付き
  - 1-2. 吐出口と反対方向
  - 1-3. 口出し部より130mm
  - 1-4. 先端TMEV2-4圧着端子取付
2. 電動機：プレミアム効率モータ (IE3)
3. 最高吸気温度250℃



仕様		SPECIFICATIONS		日付	尺度	第3角法	型式
				DATE	SCALE	3RD ANGLE	TYPE
電動機	0.75kW×2P	周波数 (Hz)	50 60	2013.07.12	1/4	PROJECTION	TN6TP
MOTOR OUTPUT		回転数 (min <sup>-1</sup> )	2850 3300	製図	検図	承認	名称
電源電圧	3φ×200V	電流 (A)	2.5 3.5	江口	野末	野末	耐熱プレート型送風機
POWER SUPPLY		静圧 (kPa)	1.42 2.06	単位	mm		外形寸法図
RATING	S1	風量 (m <sup>3</sup> /min)	23.0 28.0				図番
絶縁等級	E	質量 (kg)	35.7				J15351
INS. CLASS							
塗装色	シルバー						
COATING COLOR							
ベアリング	LS. 6305ZZ, O.S. 6204ZZ						
BEARINGS							