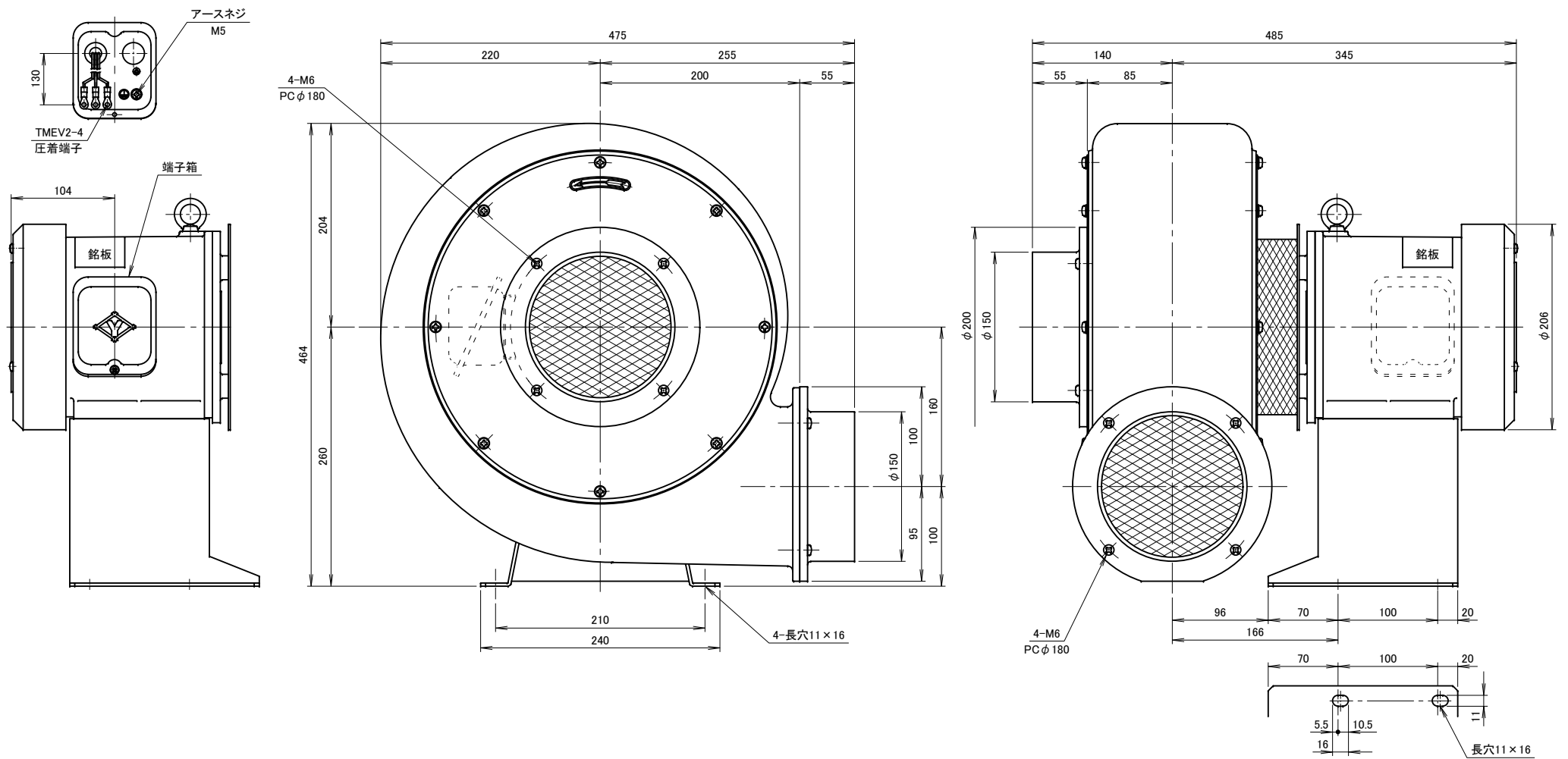


記事
DESCRIPTION

1. 電源用口出線
 - 1-1. 端子箱付き
 - 1-2. 吐出口と反対方向
 - 1-3. 口出し部より130mm
 - 1-4. 先端TMEV2-4圧着端子取付
2. 最高吸気温度250°C



仕様 SPECIFICATIONS				日付 DATE	尺度 SCALE	第3角法 3RD ANGLE PROJECTION	型式 TYPE	
電動機 MOTOR OUTPUT	0.75kW×2P	周波数 (Hz) FREQUENCY	50 60	2013.01.22	1/4		TN6Te	
電源電圧 POWER SUPPLY	3φ×200V	回転数 (min ⁻¹) REVOLUTION	2850 3300	製図 DRAWN	検図 CHECKED	承認 APPROVED	名称 NAME	
定格 RATING	S1	電流 (A) CURRENT	2.5 3.5	江口	野末	野末	耐熱プレート型送風機	
絶縁等級 INS. CLASS	E	静圧 (kPa) STATIC PRESS.	1.42 2.06	単位 UNIT	mm		外形寸法図	
塗装色 COATING COLOR	シルバー	風量 (m ³ /min) AIR CAPACITY	23.0 28.0				図番 DWG. No.	
ベアリング BEARINGS	LS. 6305ZZ, O.S. 6204ZZ	質量 (kg) WEIGHT	33.7	淀川電機製作所 YODOGAWA ELECTRIC TOOL MFG. CO.			H15351	
符号 MARK	日付 DATE	改訂来歴 REVISIONS	担当 REVISED					