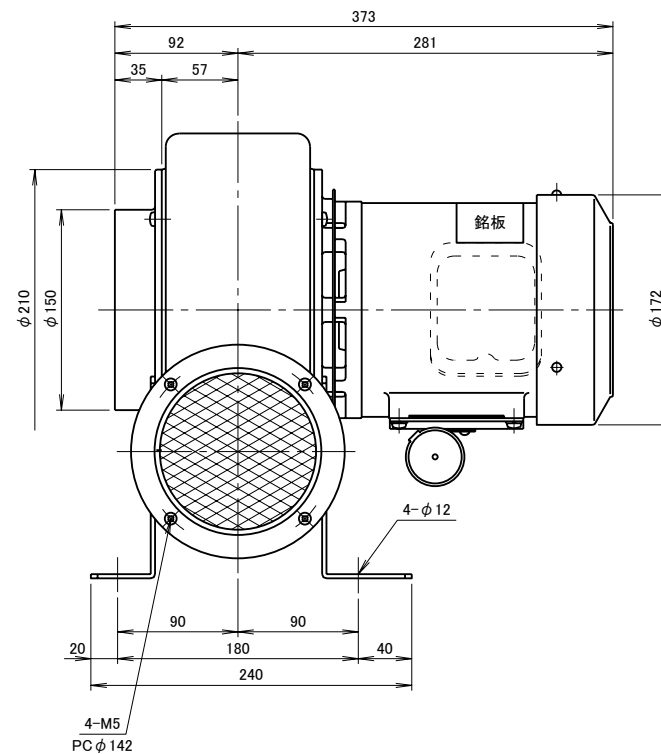
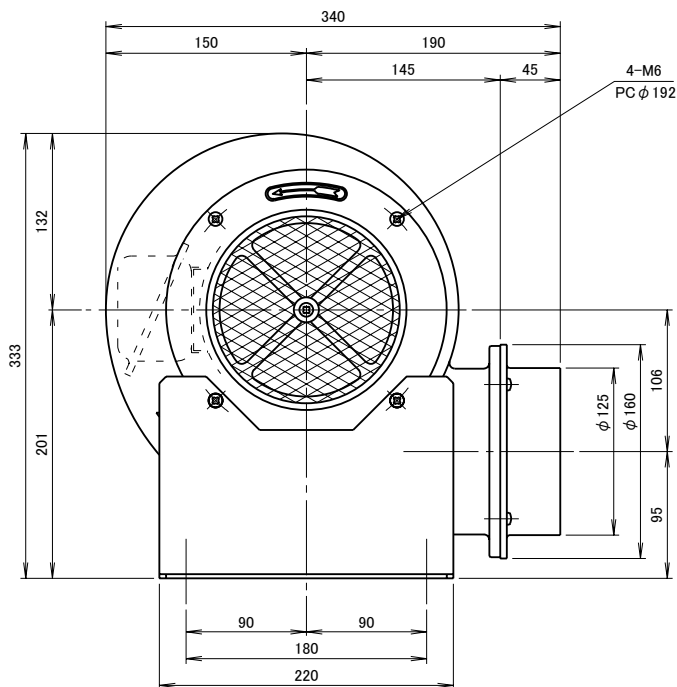
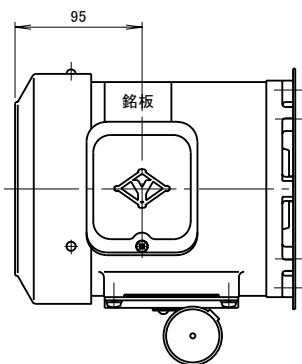
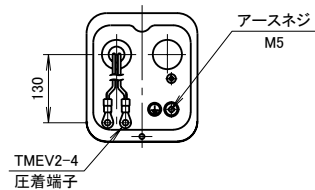


記事
DESCRIPTION

1. 電源用口出線
 - 1-1. 端子箱付き
 - 1-2. 吐出口と反対方向
 - 1-3. 口出し部より130mm
 - 1-4. 先端TMEV2-4圧着端子取付
2. 最高吸気温度150℃



				仕様 SPECIFICATIONS				日付 DATE	尺度 SCALE	第3角法 3RD. ANGLE PROJECTION	型式 TYPE
				電動機 MOTOR OUTPUT	0.4kW×2P	周波数(Hz) FREQUENCY	50	60	2013.01.30	1/4	TVCN5
				電源電圧 POWER SUPPLY	1φ×100V	回転数(min ⁻¹) REVOLUTION	2850	3300	製図 DRAWN	検図 CHECKED	承認 APPROVED
				定格 RATING	S1	電流(A) CURRENT	6.0	7.7	江口	曙尾	野末
				絶縁等級 INS. CLASS	E	静圧(kPa) STATIC PRESS.	0.71	1.03	単位 UNIT	mm	名称 NAME
				塗装色 COATING COLOR	シルバー	風量(m ³ /min) AIR CAPACITY	16	18	YODOGAWA ELECTRIC TOOL MFG. CO.		耐熱シロッコ型送風機 外形寸法図
無印	2007.02.20	吸込口・吐出口部に金アミ追加	江口	ベアリング BEARINGS	LS. 6204ZZ, O.S. 6202ZZ	質量(kg) WEIGHT	20.0		図番 DWG. NO.		H12251
符号 MARK	日付 DATE	改訂来歴 REVISIONS	担当 REVISED					淀川電機製作所 YODOGAWA ELECTRIC TOOL MFG. CO.			