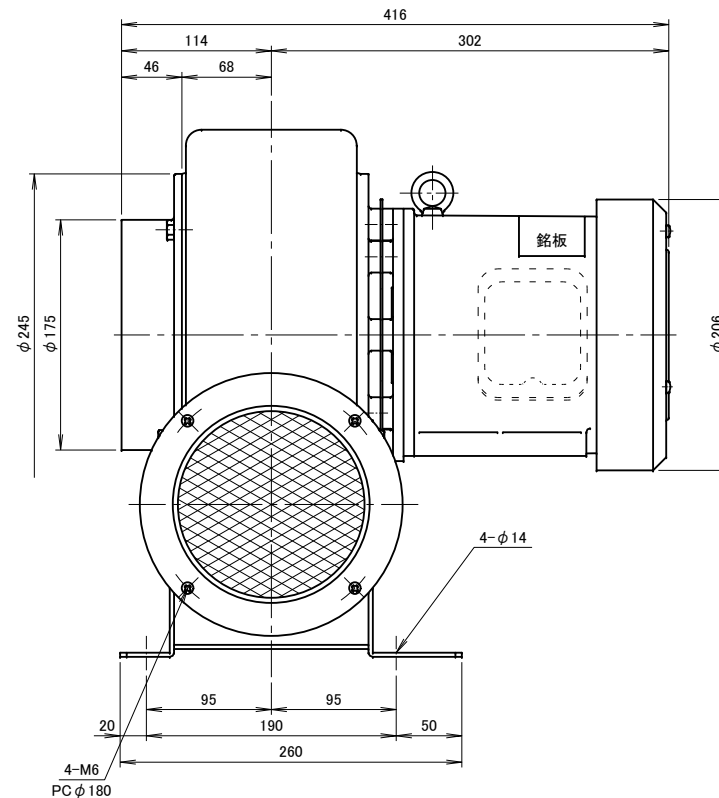
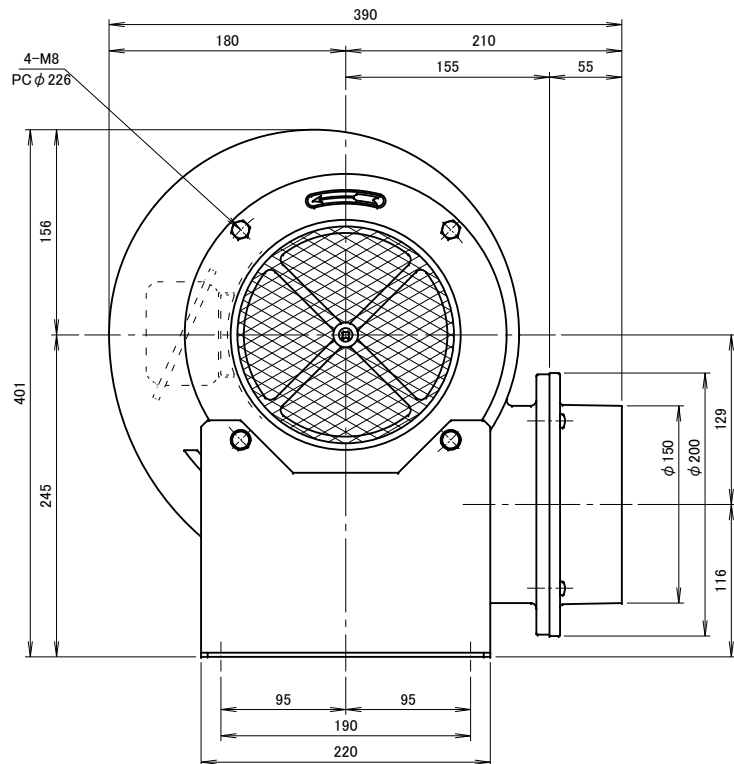
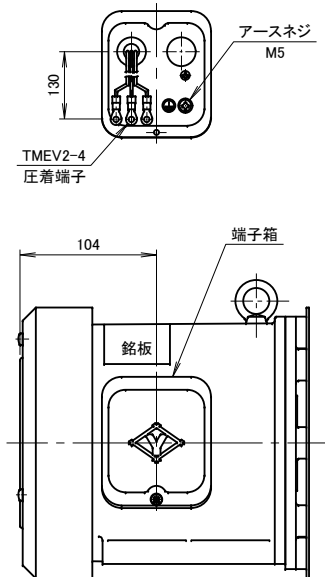


記事  
DESCRIPTION

1. 電源用口出線
  - 1-1. 端子箱付き
  - 1-2. 吐出口と反対方向
  - 1-3. 口出し部より130mm
  - 1-4. 先端TMEV2-4圧着端子取付
2. 電動機：プレミアム効率モータ (IE3)
3. 最高吸気温度 150°C



		仕様 SPECIFICATIONS				日付 DATE	尺度 SCALE	第3角法 3RD ANGLE PROJECTION	型式 TYPE
		電動機 MOTOR OUTPUT	0.75kW×2P	周波数 (Hz) FREQUENCY	50    60	2013.07.12	1/4		TVCN6TP
		電源電圧 POWER SUPPLY	3φ×200V	回転数 (min <sup>-1</sup> ) REVOLUTION	2850    3300	製図 DRAWN	検図 CHECKED	承認 APPROVED	名称 NAME
		定格 RATING	S1	電流 (A) CURRENT	2.7    3.9	江口	裾尾	単位 UNIT	耐熱シロッコ型送風機
		絶縁等級 INS. CLASS	E	静圧 (kPa) STATIC PRESS.	0.88    1.27			mm	外形寸法図
		塗装色 COATING COLOR	シルバー	風量 (m <sup>3</sup> /min) AIR CAPACITY	24    29	淀川電機製作所 YODOGAWA ELECTRIC TOOL MFG. CO.			図番 DWG. No.
		ベアリング BEARINGS	LS. 6305ZZ, O.S. 6204ZZ	質量 (kg) WEIGHT	28				J11551
無印 MARK	2015.11.01	モータフレームの形状変更	江口						
符号 DATE		改訂来歴 REVISIONS	担当 REVISED						