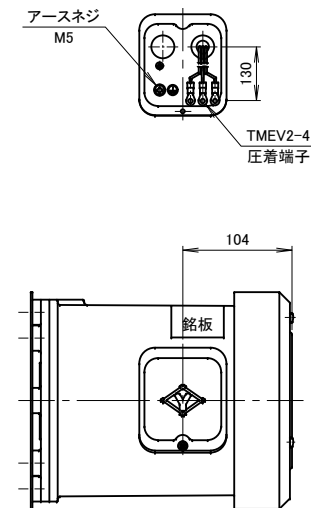
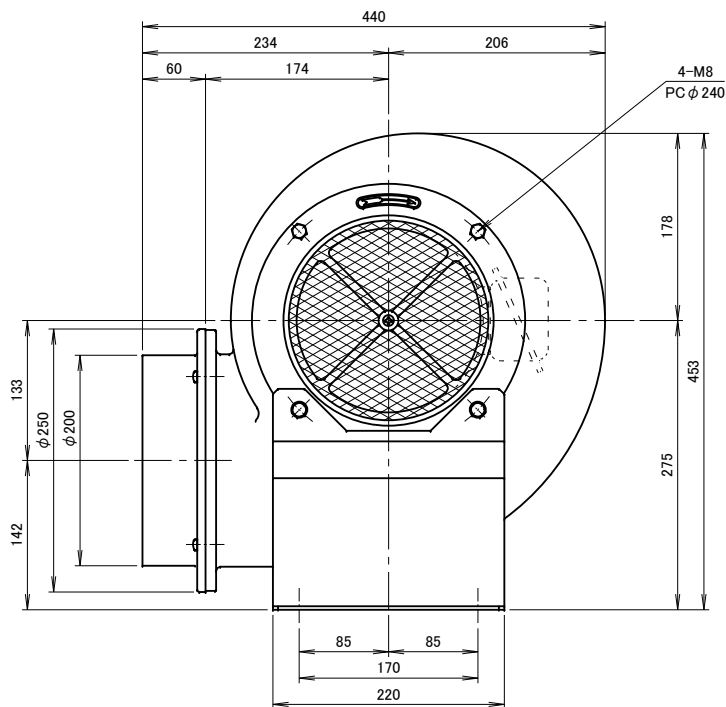
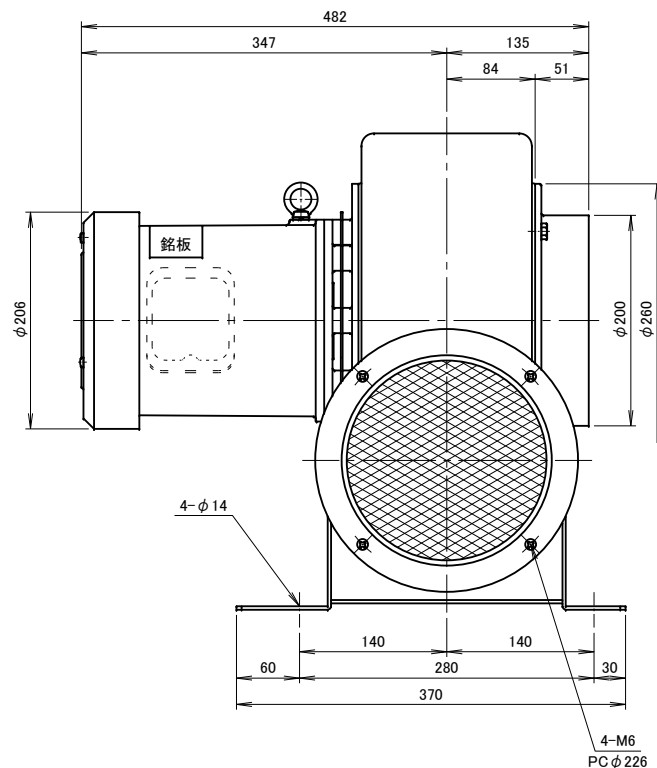


記 事  
DESCRIPTION

1. 電源用口出線
  - 1-1. 端子箱付き
  - 1-2. 吐出し口と反対方向
  - 1-3. 口出し部より130mm
  - 1-4. 先端TMEV2-4圧着端子取付
2. 最高吸気温度150°C
3. 電動機：プレミアム効率モータ (IE3)



仕様		SPECIFICATIONS		日付	尺度	第3角法	型式
MOTOR OUTPUT		FREQUENCY (Hz)		DATE	SCALE	3RD ANGLE PROJECTION	TYPE
電動機	1.5kW×2P	周波数 (Hz)	50 60	2015.10.29	1/5		TVCN8TLP
電源電圧	3φ×200V	回転数 (min <sup>-1</sup> )	2850 3300	製図	検図	承認	名称
定格	S1	電流 (A)	4.8 6.2	江口	踞尾	UNIT	耐熱シロッコ型送風機
絶縁等級	E	静圧 (kPa)	1.13 1.62	YODOGAWA 電機製作所		mm	外形寸法図
塗装色	シルバー	風量 (m <sup>3</sup> /min)	38 36	YODOGAWA ELECTRIC TOOL MFG. CO.		図番	J11671
ベアリング	LS. 6206ZZ, O.S. 6204ZZ	質量 (kg)	37			DWG. No.	
符号	日付	改訂来歴	担当				
MARK	DATE	REVISIONS	REVISED				