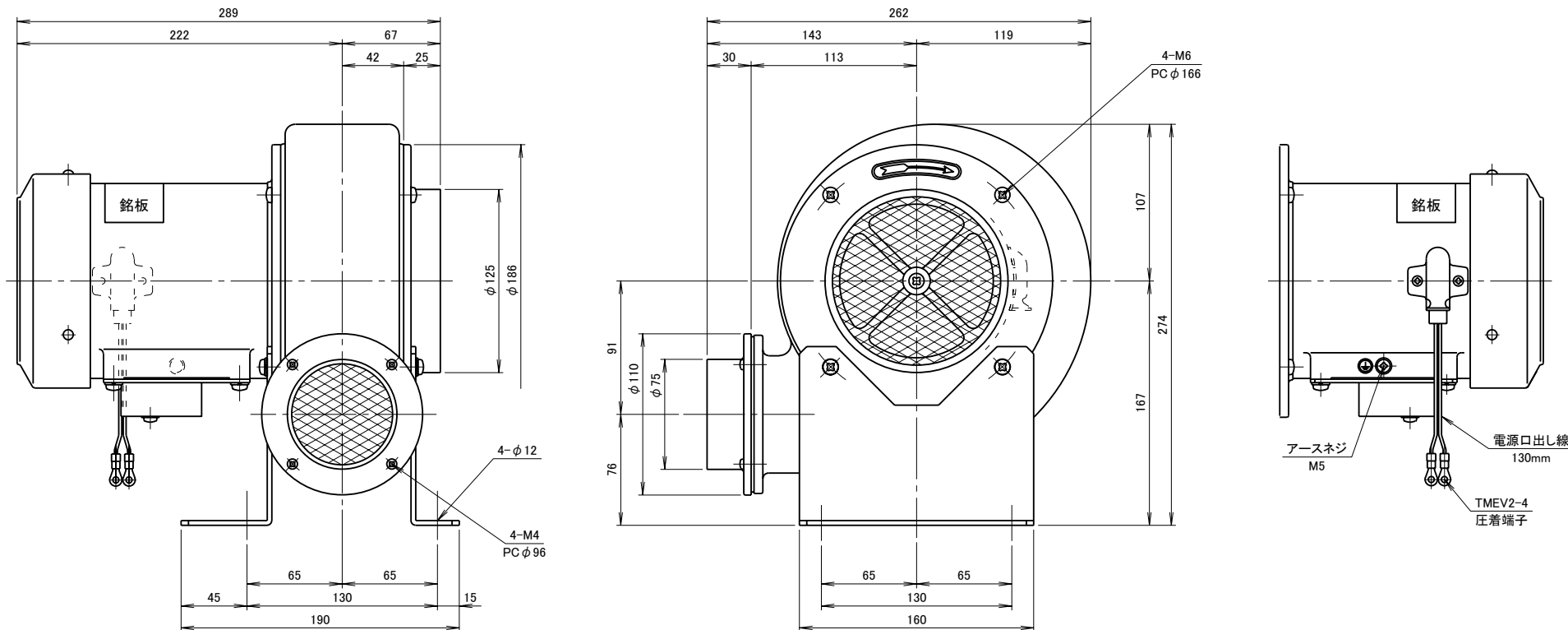


記 事
DESCRIPTION

1. サーマルプロテクターの取付
 1-1. 動作温度: 120°C±5°C
 1-2. 復帰温度: 80°C±15°C



符 号		日 付	改 訂 来 歴	担 当	仕 様 SPECIFICATIONS					日 付 DATE	尺 度 SCALE	第 3 角 法 3RD. ANGLE PROJECTION	型 式 TYPE	
MARK	DATE		REVISIONS	REVISED	電 動 機 MOTOR OUT PUT	0.125kW×2P	周 波 数 (Hz) FREQUENCY	50	60	2013.01.23	1/3		VCN3L	
					電 源 電 圧 POWER SUPPLY	1φ×100V	回 転 数 (min ⁻¹) REVOLUTION	2850	3300	製 図 DRAWN	江 口	検 査 CHECKED	野 末	名 称 NAME
					定 格 RATING	S1	電 流 (A) CURRENT	1.8	2.0	承 認 APPROVED	野 末	単 位 UNIT	シロツコ型送風機	
					絶 縁 等 級 INS. CLASS	E	静 圧 (kPa) STATIC PRESS.	0.44	0.69	図 番 DWG. NO.		mm	外形寸法図	
					塗 装 色 COATING COLOR	N-5	風 量 (m ³ /min) AIR CAPACITY	5.5	6.0	淀川電機製作所 YODOGAWA ELECTRIC TOOL MFG. CO.				
					ベアリング BEARINGS	LS. 6202ZZ, O.S. 6200ZZ	質 量 (kg) WEIGHT	10.0						