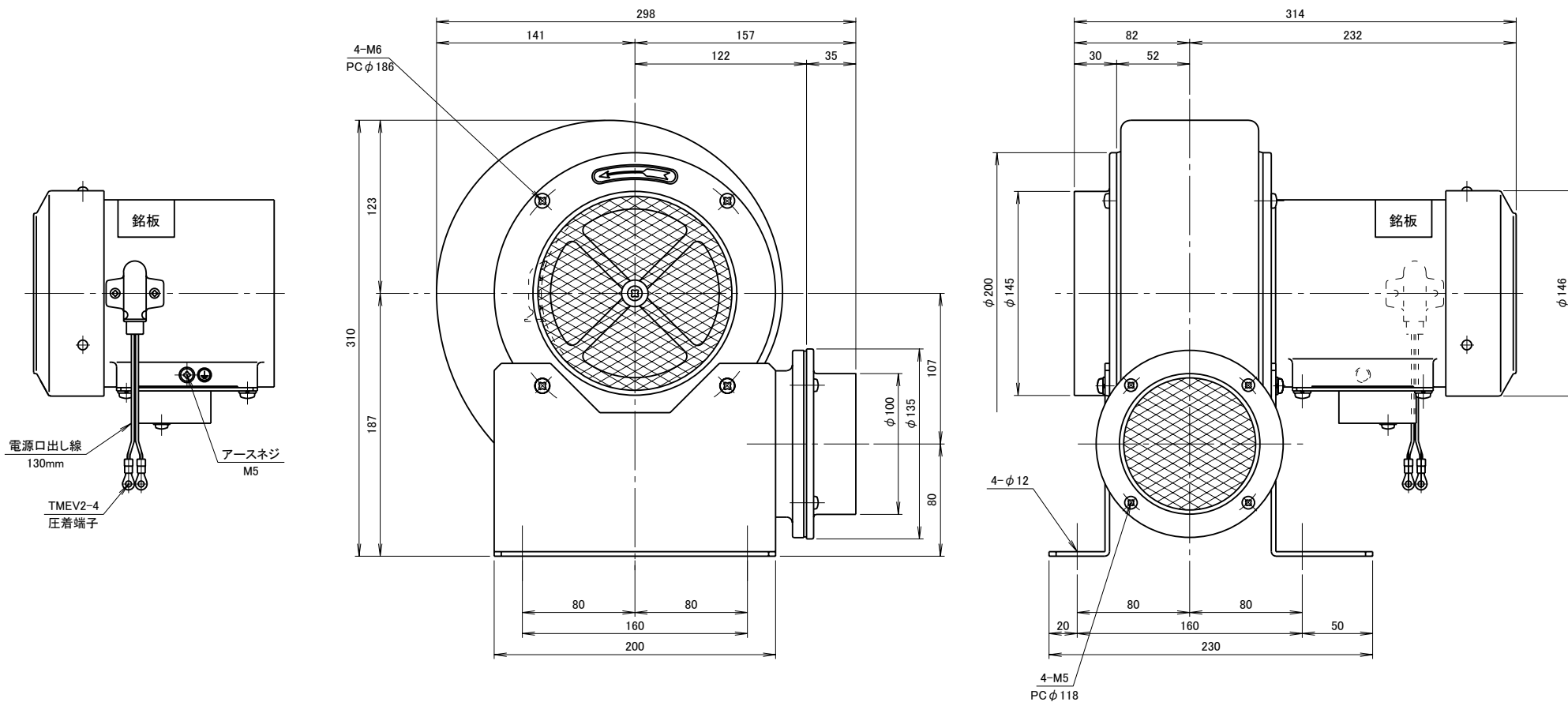


記 事  
DESCRIPTION

1. サーマルプロテクターの取付  
 1-1. 動作温度: 120°C±5°C  
 1-2. 復帰温度: 80°C±15°C



仕 様 SPECIFICATIONS				日 付 DATE	尺 度 SCALE	第 3 角 法 3RD. ANGLE PROJECTION	型 式 TYPE	
電 動 機 MOTOR	0.2kW×2P	周 波 数 (Hz) FREQUENCY	50	2013.01.24	1/3		VCN4	
電 源 電 圧 POWER SUPPLY	1φ×100V	回 転 数 (min <sup>-1</sup> ) REVOLUTION	2850	製 図 DRAWN	検 査 CHECKED	承 認 APPROVED	名 称 NAME	
定 格 RATING	S1	電 流 (A) CURRENT	2.8	江 口	曙 尾	野 末	シロツコ型送風機	
絶 縁 等 級 INS. CLASS	E	静 圧 (kPa) STATIC PRESS.	0.54				外 形 寸 法 図	
塗 装 色 COATING COLOR	N-5	風 量 (m <sup>3</sup> /min) AIR CAPACITY	9				図 番 DWG. NO.	
ベ ア リ ン グ BEARINGS	LS. 6202ZZ, O.S. 6200ZZ	質 量 (kg) WEIGHT	12.5	淀川電機製作所 YODOGAWA ELECTRIC TOOL MFG. CO.			H11901	
符 号 MARK	日 付 DATE	改 訂 来 歴 REVISIONS	担 当 REVISED					