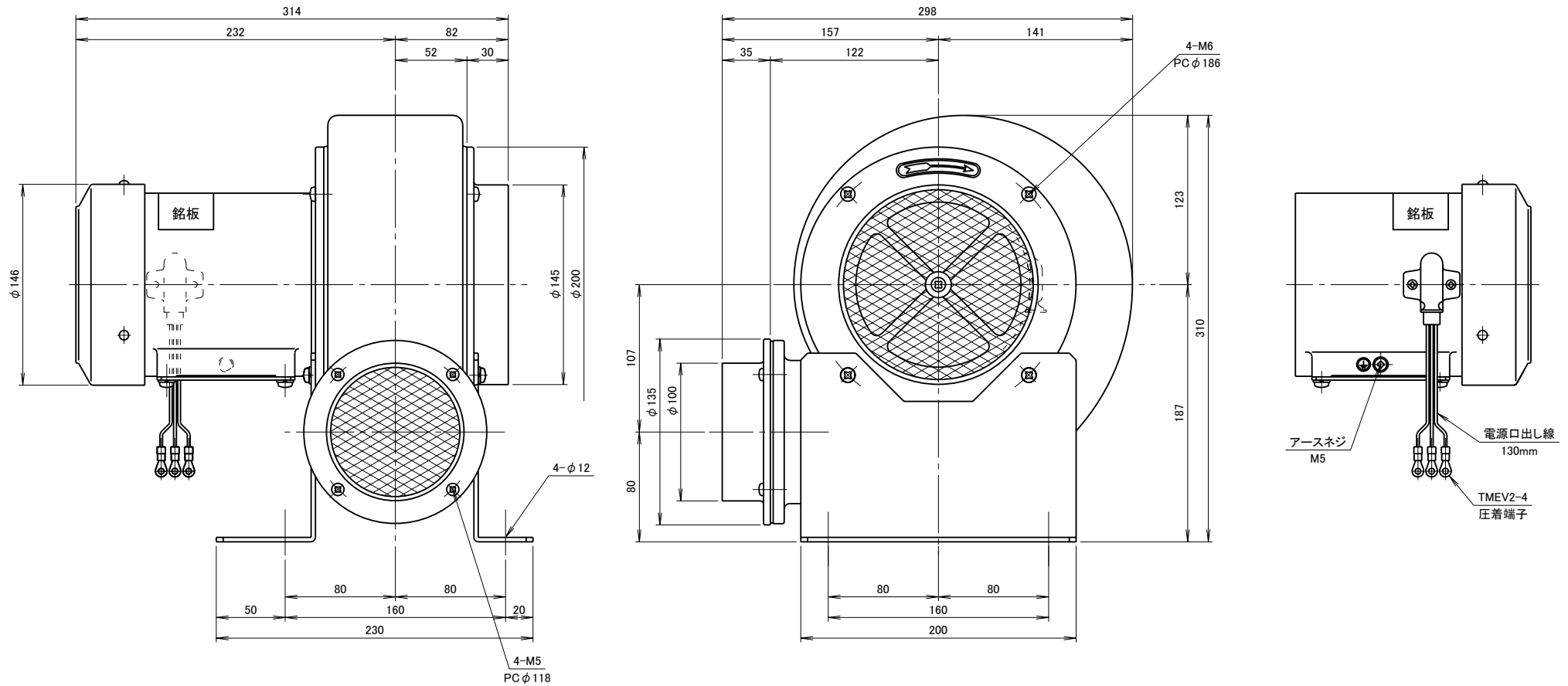


記 事
DESCRIPTION

1. サーマルプロテクターの取付
- 1-1. 動作温度: 120°C±5°C
- 1-2. 復帰温度: 80°C±15°C



仕 様 SPECIFICATIONS				日 付 DATE	尺 度 SCALE	第3角法 3RD. ANGLE PROJECTION	型 式 TYPE		
電 動 機 MOTOR OUT PUT	0.2kW×2P	周 波 数 (Hz) FREQUENCY	50 60	2013.01.24	1/3		VCN4TL		
電 源 電 圧 POWER SUPPLY	3 ϕ ×200V	回 転 数 (min ⁻¹) REVOLUTION	2850 3300	製 図 DRAWN	検 査 CHECKED	承 認 APPROVED	名 称 NAME		
定 格 RATING	S1	電 流 (A) CURRENT	0.90 1.10	江 口	踞 尾	野 末	シロッコ型送風機		
絶 縁 等 級 INS. CLASS	E	静 圧 (kPa) STATIC PRESS.	0.54 0.78	 淀川電機製作所 YODOGAWA ELECTRIC TOOL MFG. CO.			単 位 UNIT		
塗 装 色 COATING COLOR	N-5	風 量 (m ³ /min) AIR CAPACITY	9 10				mm		
符 号 MARK	日 付 DATE	改 訂 来 歴 REVISIONS	担 当 REVISED	ベ ア リ ン グ BEARINGS	LS. 6202ZZ, O.S. 6200ZZ	質 量 (kg) WEIGHT	12.5	図 番 DWG. NO.	H12121