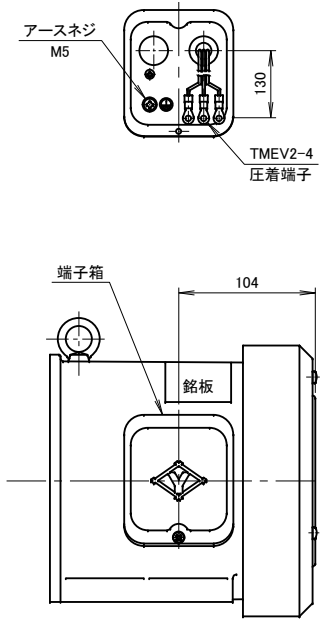
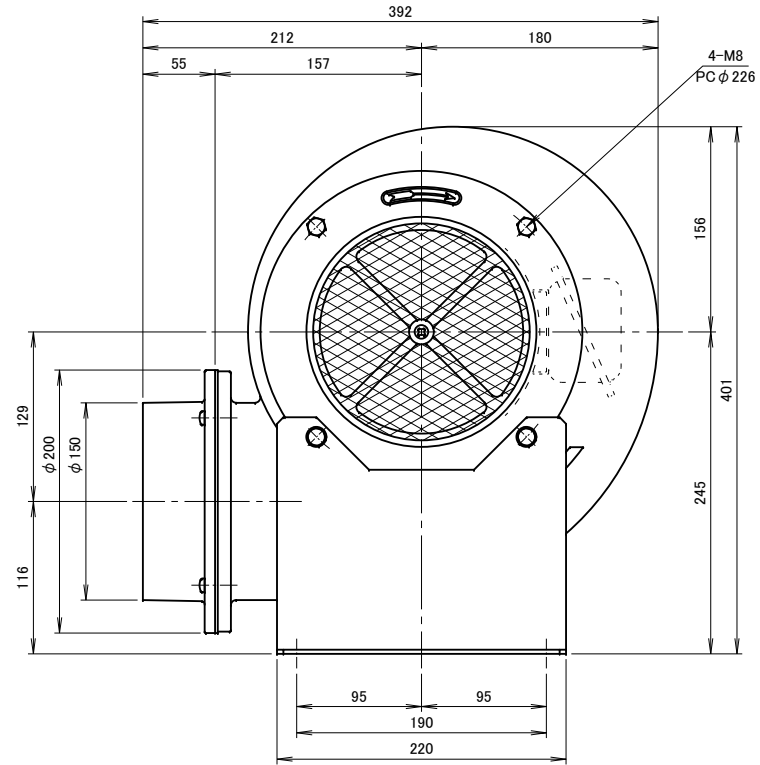
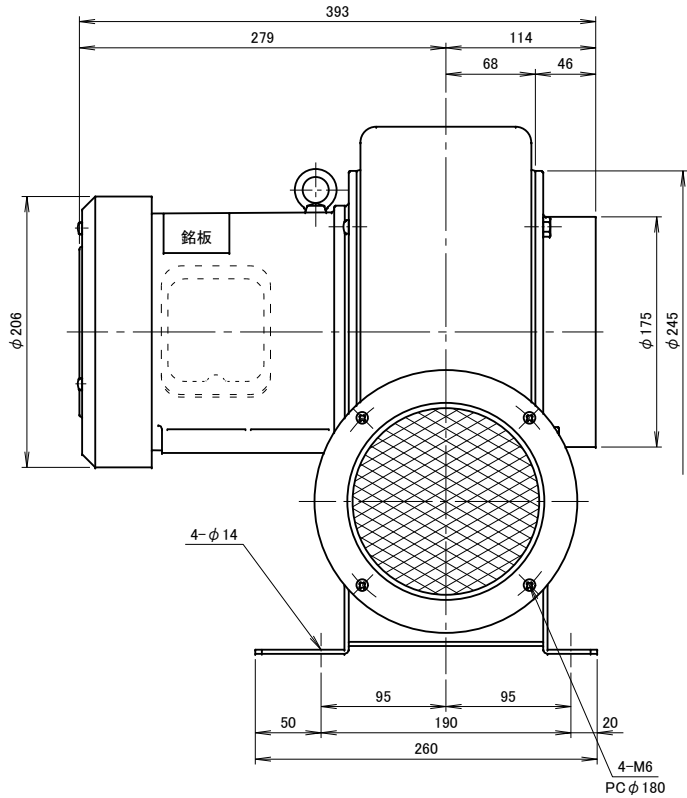


記 事
DESCRIPTION

1. 電源用口出線

- 1-1. 端子箱付き
- 1-2. 吐出口と反対方向
- 1-3. 口出し部より130mm
- 1-4. 先端TMEV2-4圧着端子取付



仕 様 SPECIFICATIONS				日 付 DATE	尺 度 SCALE	第 3 角 法 3RD ANGLE PROJECTION	型 式 TYPE
電 動 機 MOTOR OUTPUT	0.75kW×2P	周 波 数 (Hz) FREQUENCY	50 60	2013.01.25	1/4		VCN6TLe
電 源 電 圧 POWER SUPPLY	3φ×200V	回 転 数 (min ⁻¹) REVOLUTION	2850 3300	製 図 DRAWN	検 図 CHECKED	承 認 APPROVED	名 称 NAME
定 格 RATING	S1	電 流 (A) CURRENT	2.7 3.9	江 口	裾 尾		シロッコ型送風機 外形寸法図
絶 縁 等 級 INS. CLASS	E	静 圧 (kPa) STATIC PRESS.	0.88 1.27	淀川電機製作所 YODOGAWA ELECTRIC TOOL MFG. CO.			単 位 UNIT
塗 装 色 COATING COLOR	N-5	風 量 (m ³ /min) AIR CAPACITY	24 29				mm
ベアリング BEARINGS	LS. 6305ZZ, O.S. 6204ZZ	質 量 (kg) WEIGHT	24	図 番 DWG. No.			H12521
符 号 MARK	日 付 DATE	改 訂 来 歴 REVISIONS	担 当 REVISED				