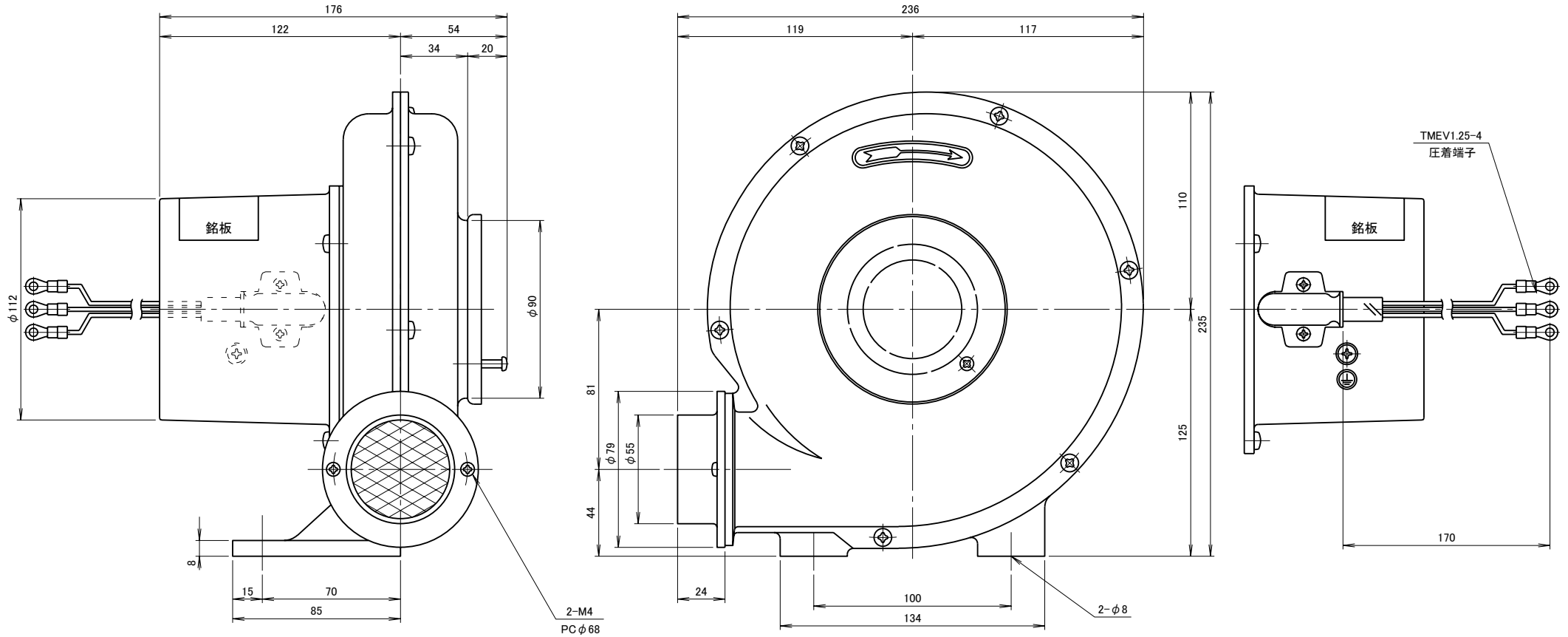


記 事
DESCRIPTION

1. サーマルプロテクターの取付

1-1. 動作温度: 120°C±5°C

1-2. 復帰温度: 80°C±15°C



| 仕 様 SPECIFICATIONS | | | | 日 付 DATE | 尺 度 SCALE | 第3角法 3RD. ANGLE PROJECTION | 型 式 TYPE |
|-------------------------|-------------------------|---|----------------|---|----------------|----------------------------------|-------------------|
| 電 動 機 MOTOR OUTPUT | 45W×2P | 周 波 数 (Hz) FREQUENCY | 50 60 | 2013.01.31 | 1/2 | | Y2T |
| 電 源 電 圧 POWER SUPPLY | 3φ×200V | 回 転 数 (min ⁻¹) REVOLUTION | 2850 3300 | 製 図 DRAWN | 検 閲 CHECKED | 承 認 APPROVED | 名 称 NAME |
| 定 格 RATING | S1 | 電 流 (A) CURRENT | 0.50 0.40 | 江 口 | 踞 尾 | 野 末 | プレート型送風機 |
| 絶 縁 等 級 INS. CLASS | E | 静 圧 (kPa) STATIC PRESS. | 0.36 0.52 | | | | 外 形 寸 法 図 |
| 塗 装 色 COATING COLOR | N-5 | 風 量 (m ³ /min) AIR CAPACITY | 2.0 2.3 | | | | 図 番 DWG. NO. |
| ベアリング BEARINGS | LS. 6200ZZ, O.S. 6200ZZ | 質 量 (kg) WEIGHT | 3.9 | 淀川電機製作所 YODOGAWA ELECTRIC TOOL MFG. CO. | | | F11221 |
| 符 号 MARK | 日 付 DATE | 改 訂 来 歴 REVISIONS | 担 当 REVISED | | | | 単 位 UNIT mm |