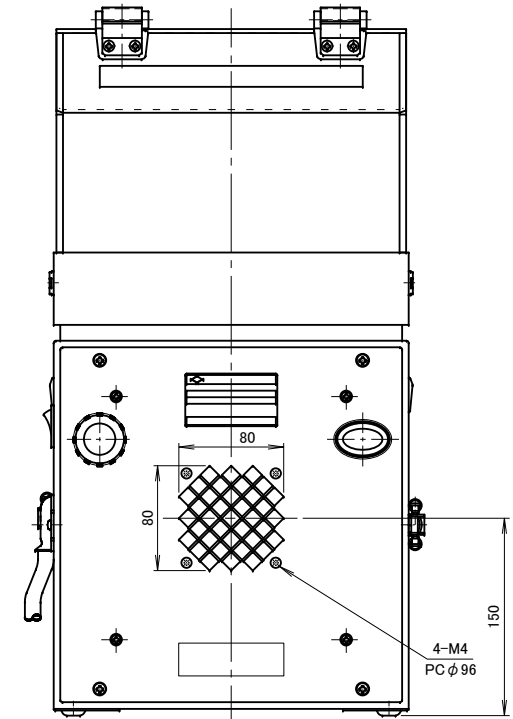
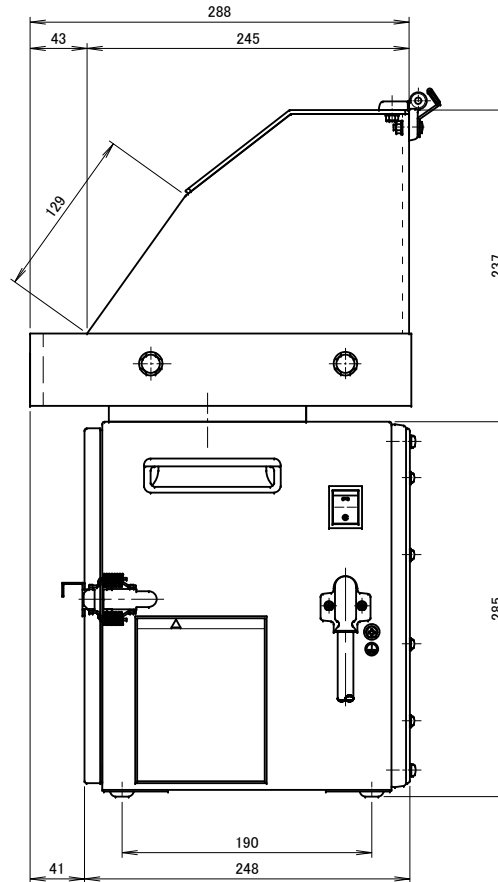
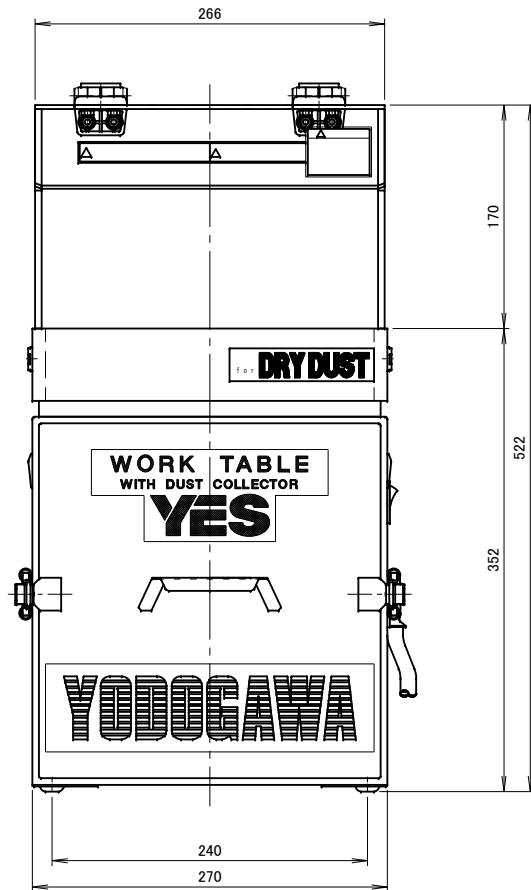


記 事
DESCRIPTION

1. サーマルプロテクター
 1-1. 動作温度:120°C±5°C
 1-2. 復帰温度:80°C±15°C



仕 様 SPECIFICATIONS				日 付 DATE	尺 度 SCALE	第3角法 3RD ANGLE PROJECTION	型 式 TYPE
電 動 機 MOTOR OUT PUT	50W×2P	周 波 数 (Hz) FREQUENCY	50 60	2017. 09. 26	1 / 4		YES100PDPA
電 源 電 圧 POWER SUPPLY	1φ×100V	回 転 数 (rpm) REVOLUTION	2850 3300	製 図 DRAWN	検 査 CHECKED	承 認 APPROVED	名 称 NAME
集 塵 容 量 CAPACITY	0.5リットル	電 流 (A) CURRENT	1.0 0.9	江 口	踞 尾	単 位 UNIT	集塵作業台
絶 縁 等 級 INS. CLASS	E	静 圧 (kPa) STATIC PRESS.	0.35 0.50				mm
塗 装 色 COATING COLOR	5.8Y7.7/1.3(本体) 5PB2.5/5(作業台)	風 量 (m³/min) AIR CAPACITY	1.6 2.0	淀川電機製作所 YODOGAWA ELECTRIC TOOL MFG. CO.			図 番 DWG. NO.
		質 量 (kg) WEIGHT	17				D71701
符 号 MARK	日 付 DATE	改 訂 来 歴 REVISIONS	担 当 REVISED				