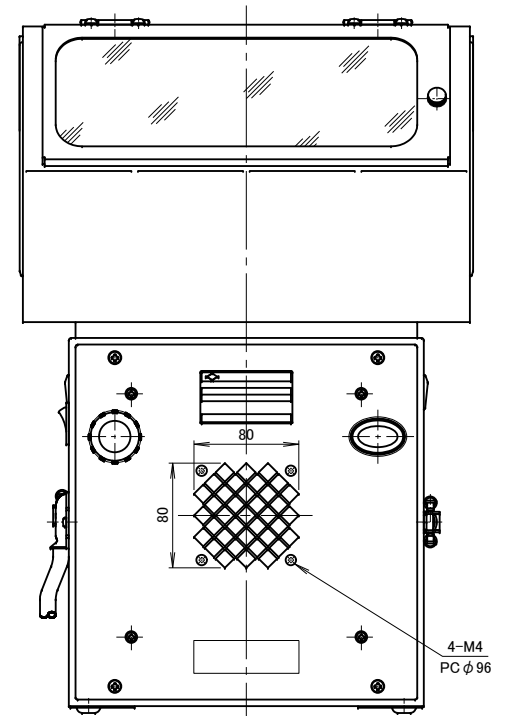
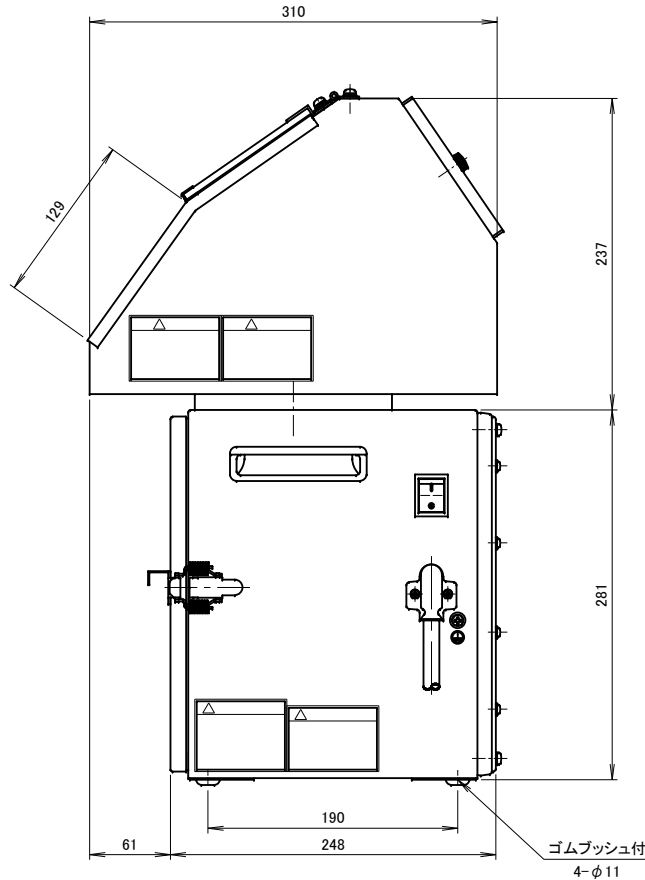
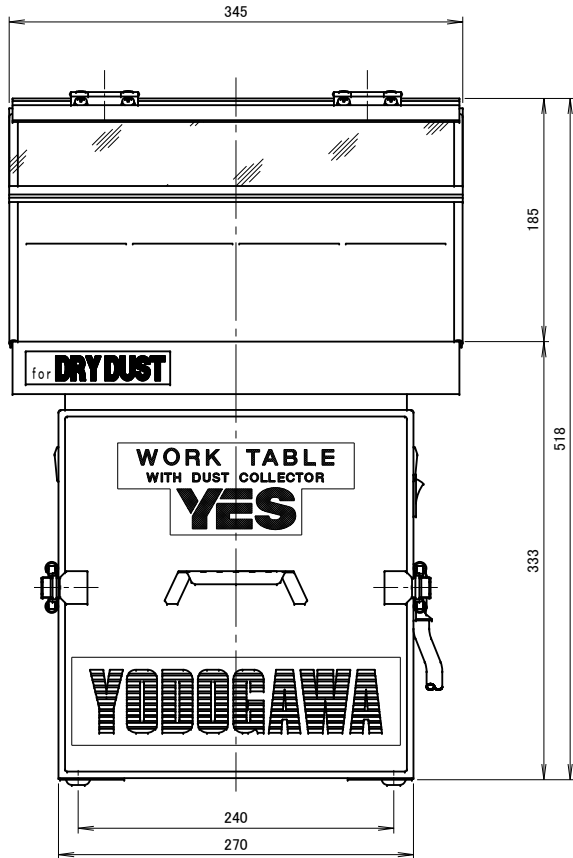


記 事
DESCRIPTION

1. サーマルプロテクター

1-1. 動作温度: 120°C±5°C

1-2. 復帰温度: 80°C±15°C



仕 様 SPECIFICATIONS				日 付 DATE	尺 度 SCALE	第 3 角 法 3RD ANGLE PROJECTION	型 式 TYPE
電 動 機 MOTOR OUTPUT	50W×2P	周 波 数 (Hz) FREQUENCY	50 60	2016.08.01	1/4		YES100VDB
電 源 電 圧 POWER SUPPLY	3φ×200V	回 転 数 (min ⁻¹) REVOLUTION	2850 3300	製 図 DRAWN	検 査 CHECKED	承 認 APPROVED	名 称 NAME
集 塵 容 量 CAPACITY	0.5リットル	電 流 (A) CURRENT	0.4 0.3	江 口	踞 尾	単 位 UNIT	集 塵 作 業 台 外 形 寸 法 図
絶 縁 等 級 INS. CLASS	E	静 圧 (kPa) STATIC PRESS.	0.35 0.50	淀川電機製作所 YODOGAWA ELECTRIC TOOL MFG. CO.			図 番 DWG. No.
塗 装 色 COATING COLOR	5.8Y7.7/1.3(本体) 5PB2.5/5(作業台)	風 量 (m ³ /min) AIR CAPACITY	1.6 2.0				mm
無印	2006.01.05	排出口金網の角穴化	踞尾				
符 号 MARK	日 付 DATE	改 訂 来 歴 REVISIONS	担 当 REVISED				