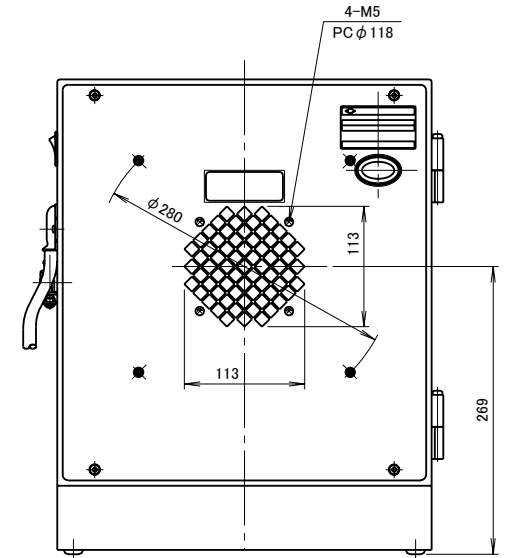
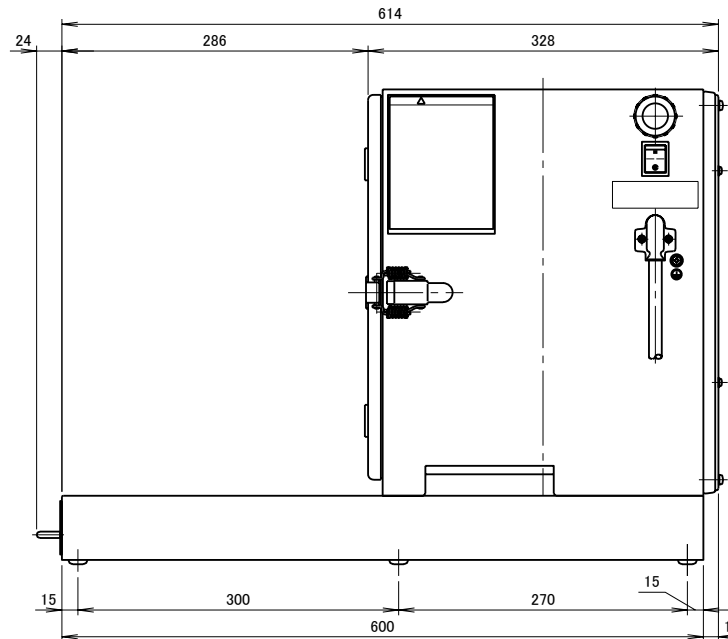
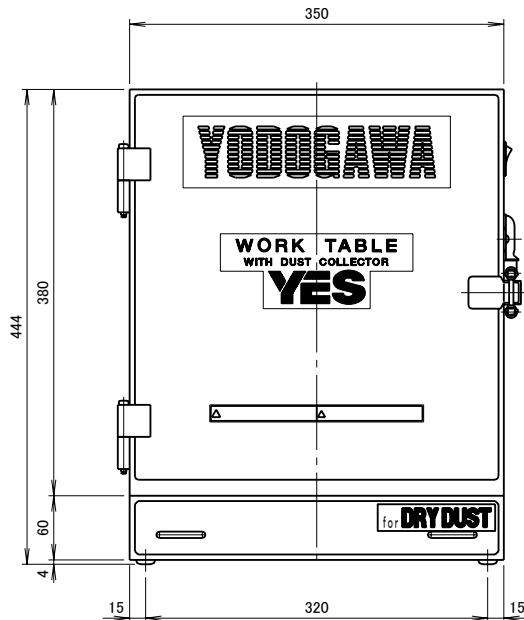
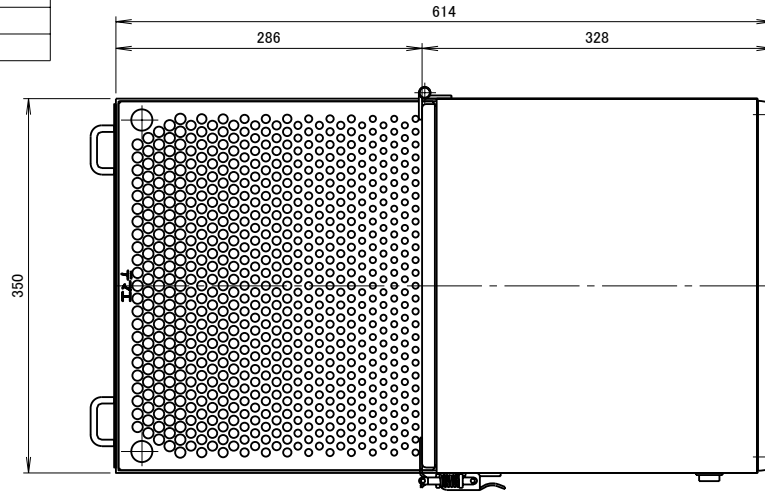


記 事
DESCRIPTION

1. サーマルプロテクター

1-1. 動作温度: 120°C±5°C

1-2. 復帰温度: 80°C±15°C



MARK		DATE	REVISIONS	REVISED	仕 様 SPECIFICATIONS					日 付 DATE	尺 度 SCALE	第 3 角 法 3RD. ANGLE PROJECTION	型 式 TYPE			
					電 動 機 MOTOR OUT PUT	0.2kW×2P	周 波 数 (Hz) FREQUENCY	50	60	2010.06.09	1/4		YES200LDA			
					電 源 電 圧 POWER SUPPLY	1φ×100V	回 転 数 (rpm) REVOLUTION	2850	3300	製 図 DRAWN	江 口	検 閲 CHECKED	野 末	承 認 APPROVED	単 位 UNIT	名 称 NAME
					集 塵 容 量 CAPACITY	2.7リットル	電 流 (A) CURRENT	3.0	3.1					mm	集 塵 作 業 台	
					絶 縁 等 級 INS. CLASS	E	静 圧 (kPa) STATIC PRESS.	0.91	1.28	淀川電機製作所 YODOGAWA ELECTRIC TOOL MFG. CO.			図 番 DWG. NO.	D76201		
					塗 装 色 COATING COLOR	5.8Y7.7/1.3	風 量 (m³/min) AIR CAPACITY	3.4	4.1							
						5PB2.5/5	質 量 (kg) WEIGHT	28								