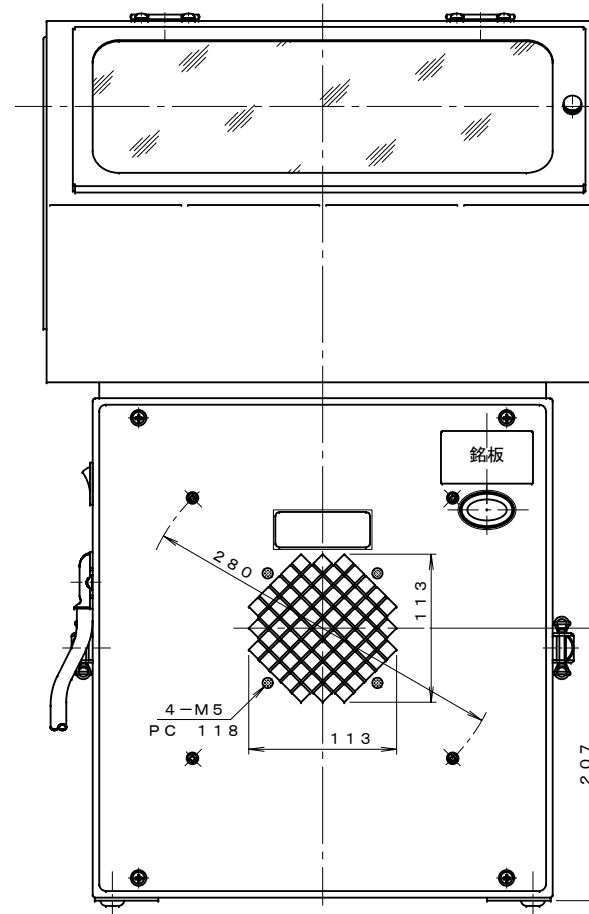
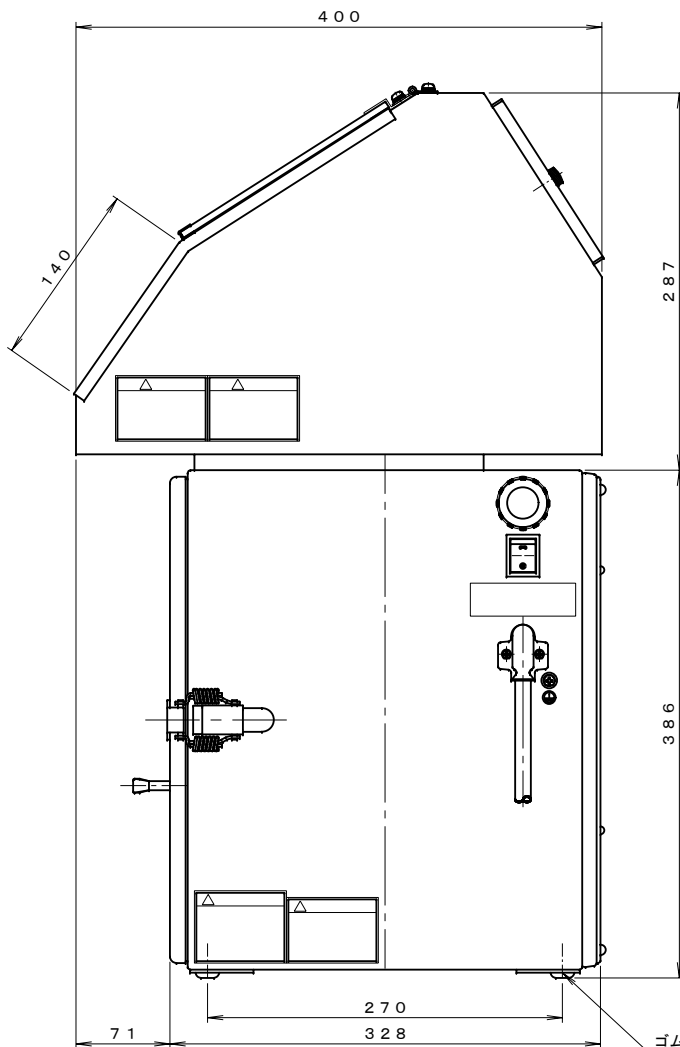
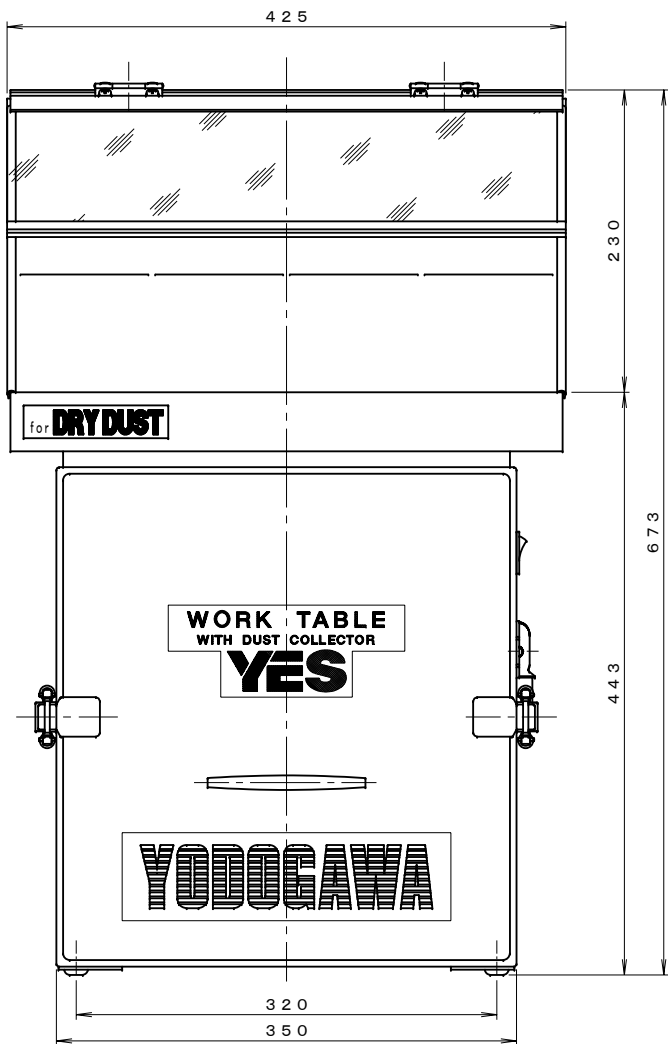


記 事
DESCRIPTION

1. サーマルプロテクター

- ・ 動作温度 : 120 ± 5
- ・ 復帰温度 : 80 ± 15



仕 様 SPECIFICATIONS		日 付 DATE	尺 度 SCALE	第3角法 3RD ANGLE PROJECTION	型 式 TYPE
電 動 機 MOTOR OUT PUT	0. 2kW×2P	2004. 05. 14	1 / 4		YES200VDA
電 源 電 圧 POWER SUPPLY	1 × 100V	製 図 DRAWN	検 査 CHECKED	承 認 APPROVED	名 称 NAME
集 塵 容 量 CAPACITY	1. 2リットル	江 口	鋸 尾	野 末	集塵作業台 外形寸法図
絶 縁 等 級 INS. CLASS	E	電 流 (A)	電 流 (A)	電 流 (A)	単 位 UNIT
塗 装 色 COATING COLOR	5. 8Y7. 7 / 1. 3	静 圧 (kPa) STATIC PRESS.	静 圧 (kPa) STATIC PRESS.	静 圧 (kPa) STATIC PRESS.	mm
	5PB2. 5 / 5	風 量 (m ³ /min) AIR CAPACITY	風 量 (m ³ /min) AIR CAPACITY	風 量 (m ³ /min) AIR CAPACITY	図 番 DWG. No.
		重 量 (kg)	重 量 (kg)	重 量 (kg)	D60101