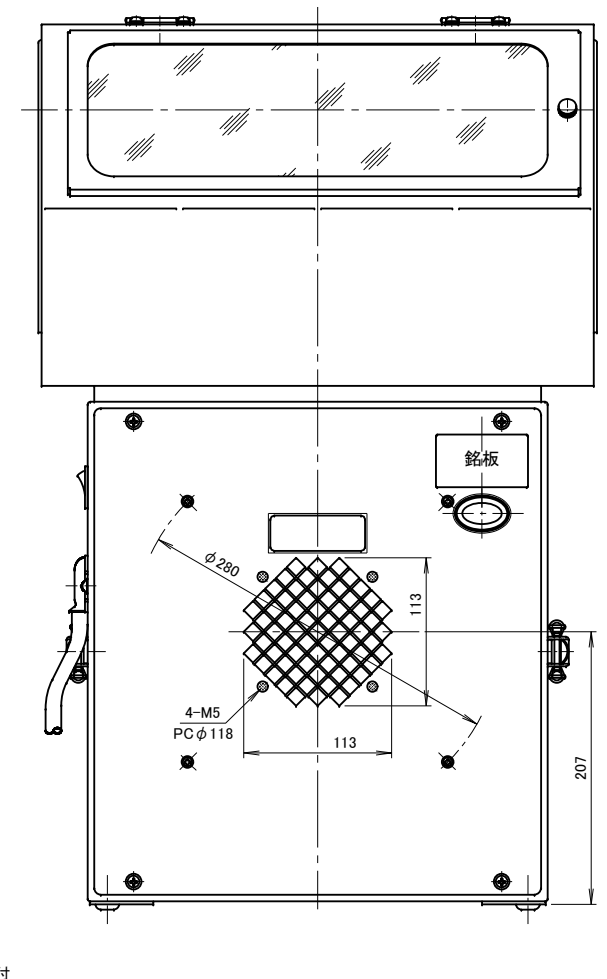
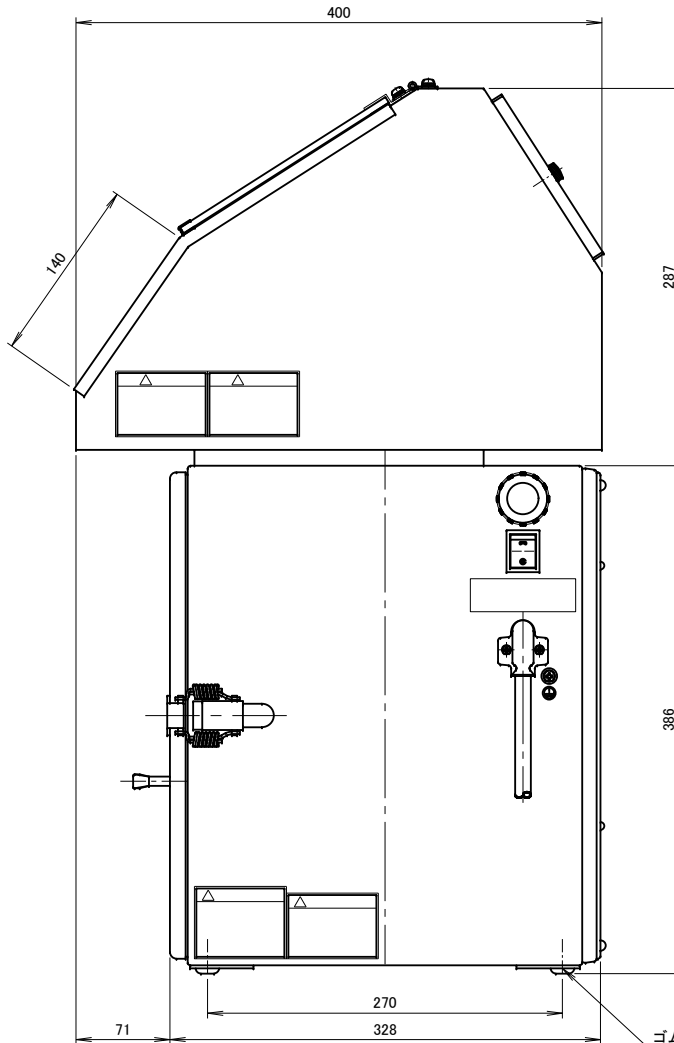
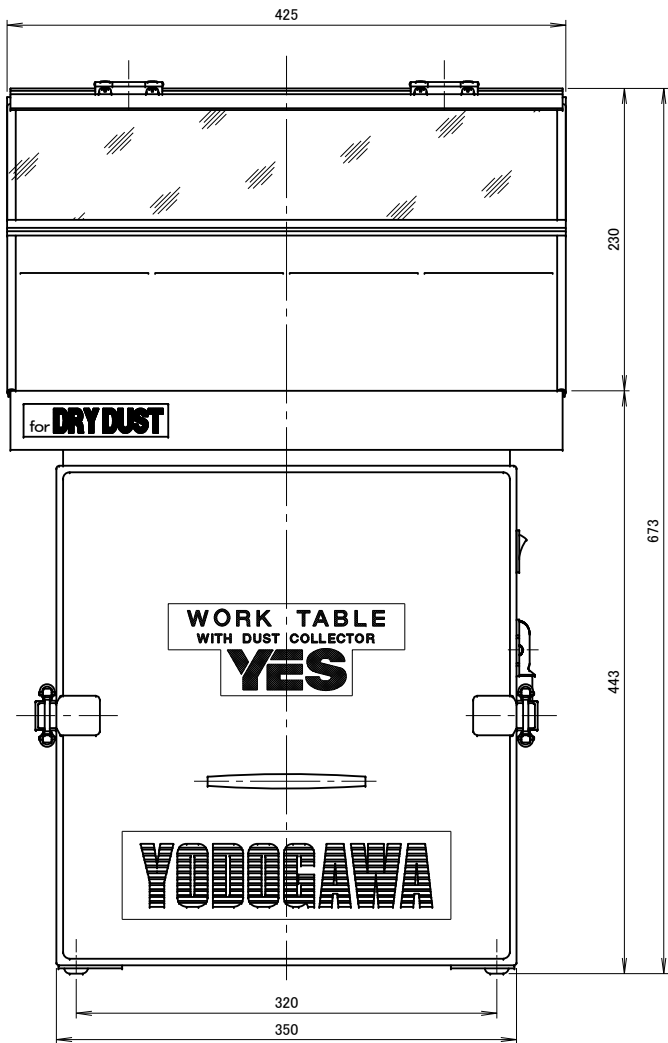


記事
DESCRIPTION

1. サーマルプロテクター

1-1. 動作温度: 120°C±5°C

1-2. 復帰温度: 80°C±15°C



仕様		SPECIFICATIONS		日付	尺度	第3角法	型式
				DATE	SCALE	3RD ANGLE PROJECTION	TYPE
電動機	0.2kW×2P	周波数 (Hz)	50 60	2014. 10. 14	1/4		YES200VDB
MOTOR OUTPUT		FREQUENCY					
電源電圧	3φ×200V	回転数 (min ⁻¹)	2850 3300	製図	検図	承認	名称
POWER SUPPLY		REVOLUTION		江口	裾尾	野末	集塵作業台
集塵容量	1.2リットル	電流 (A)	0.95 1.0	単位	mm		外形寸法図
CAPACITY		CURRENT					
絶縁等級	E	静圧 (kPa)	0.91 1.28	図番			D60141
INS. CLASS		STATIC PRESS.		YODOGAWA			
塗装色	5.8Y7.7/1.3	風量 (m ³ /min)	3.4 4.1	淀川電機製作所			
COATING COLOR		AIR CAPACITY		YODOGAWA ELECTRIC TOOL MFG. CO.			
		質量 (kg)	35				
		WEIGHT					