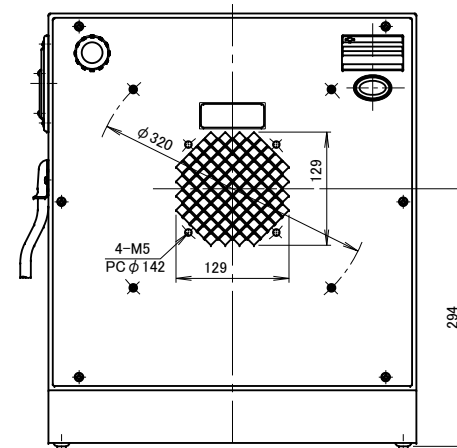
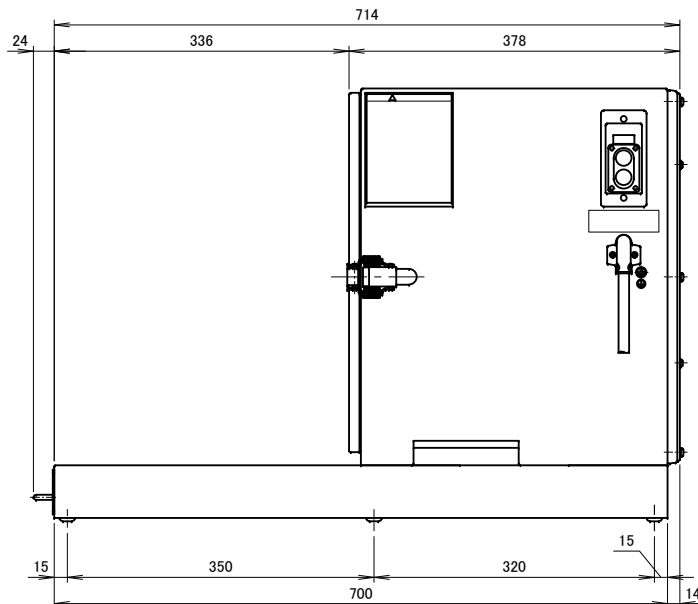
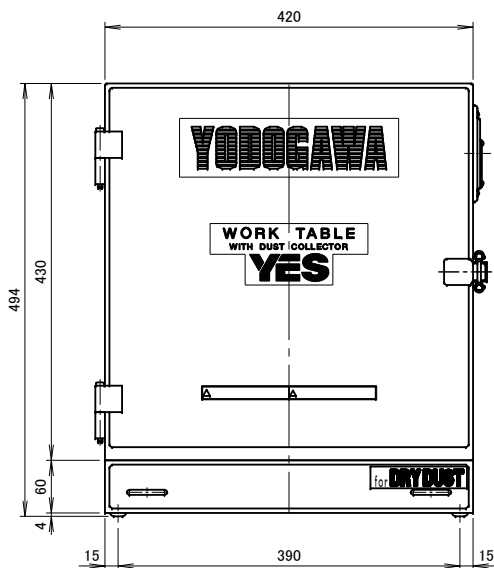
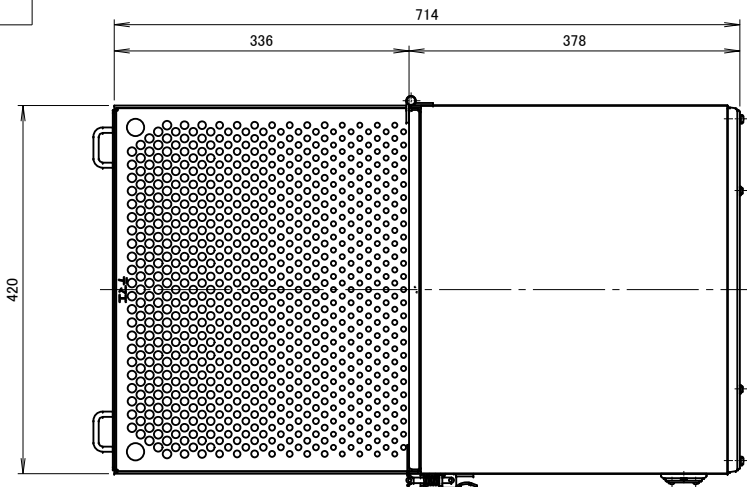


記 事
DESCRIPTION

1. サーマルプロテクター

1-1. 動作温度: 120°C±5°C

1-2. 復帰温度: 80°C±15°C



符号 MARK		日付 DATE	改訂来歴 REVISIONS	担当 REVISED	仕様 SPECIFICATIONS				日付 DATE	尺度 SCALE	第3角法 3RD ANGLE PROJECTION	型式 TYPE
					電動機 MOTOR OUTPUT	0.3kW×2P	周波数(Hz) FREQUENCY	50	60	2016.08.02	1/6	YES300LDB
					電源電圧 POWER SUPPLY	3φ×200V	回転数(rpm) REVOLUTION	2850	3300	製図 DRAWN	検図 CHECKED	承認 APPROVED
					集塵容量 CAPACITY	4.0リットル	電流(A) CURRENT	1.6	1.7	江口	裾尾	単位 UNIT
					絶縁等級 INS. CLASS	E	静圧(kPa) STATIC PRESS.	1.08	1.57			mm
					塗装色 COATING COLOR	5.8Y7.7/1.3	風量(m³/min) AIR CAPACITY	5.6	6.6			名称 NAME
						5PB2.5/5	質量(kg) WEIGHT	44				図番 DWG. NO.
									淀川電機製作所 YODOGAWA ELECTRIC TOOL MFG. CO.		外形寸法図 D76341	