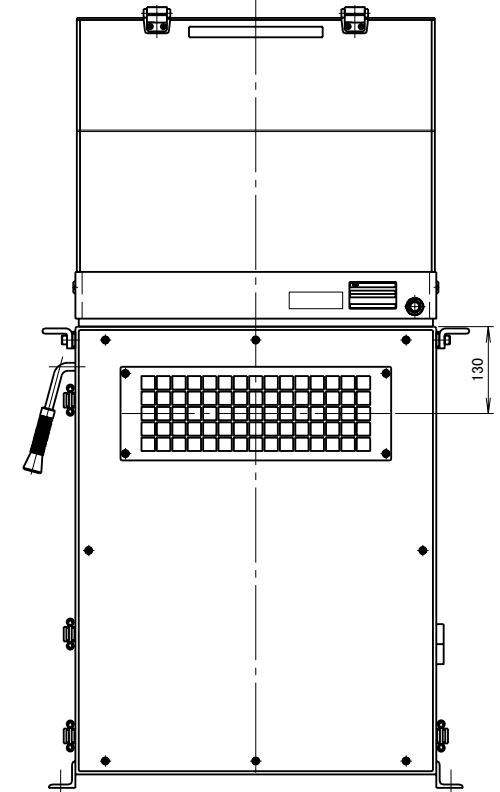
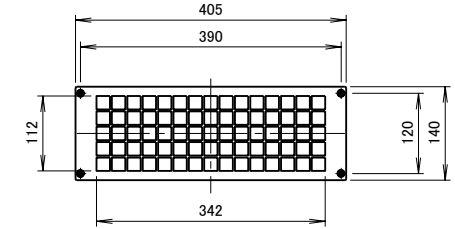
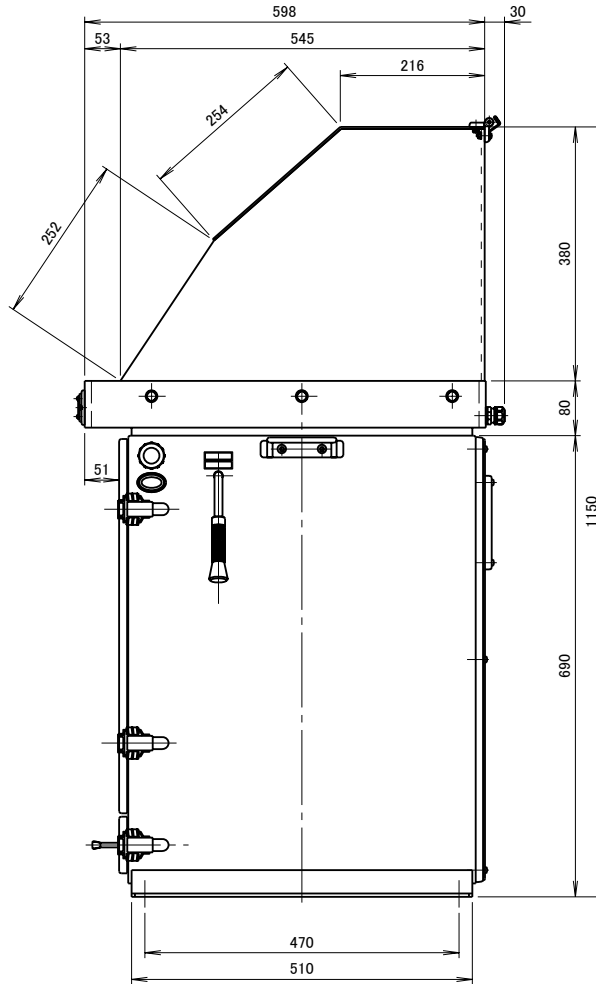
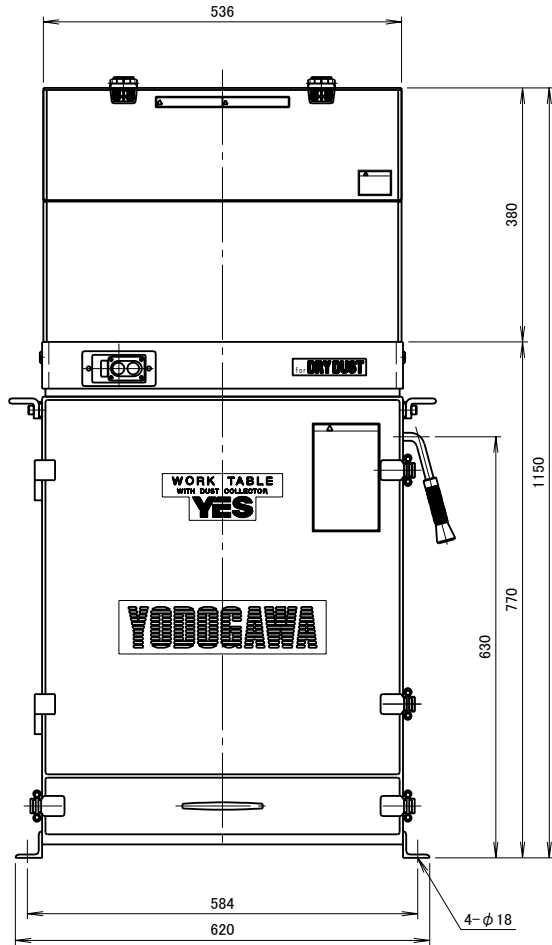


記 事
DESCRIPTION

1. サーマルプロテクター

1-1. 動作温度: 120°C±5°C

1-2. 復帰温度: 80°C±15°C



仕 様 SPECIFICATIONS				日 付 DATE	尺 度 SCALE	第3角法 3RD. ANGLE PROJECTION	型 式 TYPE
電 動 機 MOTOR OUT PUT	0.4kW×2P	周 波 数 (Hz) FREQUENCY	50	2009.04.23	1/8		YES400PDPA
電 源 電 圧 POWER SUPPLY	1φ×100V	回 転 数 (rpm) REVOLUTION	2850	製 図 DRAWN	検 査 CHECKED	承 認 APPROVED	名 称 NAME
集 塵 容 量 CAPACITY	7.0リットル	電 流 (A) CURRENT	5.0	江 口	裾 尾	野 末	集塵作業台
絶 縁 等 級 INS. CLASS	E	静 圧 (kPa) STATIC PRESS.	1.13	定 川 電 機 製 作 所 YODOGAWA ELECTRIC TOOL MFG. CO.			外 形 寸 法 図
塗 装 色 COATING COLOR	5.8Y7.7/1.3(本体) 5PB2.5/5(作業台)	風 量 (m³/min) AIR CAPACITY	10	図 番 DWG. NO.			D70301
符 号 MARK	日 付 DATE	改 訂 来 歴 REVISIONS	担 当 REVISED	質 量 (kg) WEIGHT			102