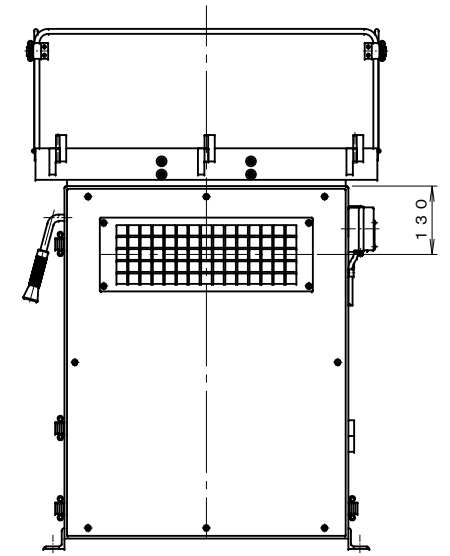
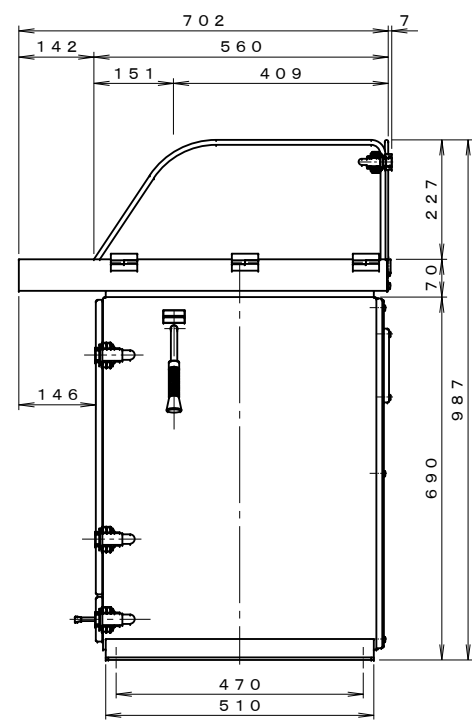
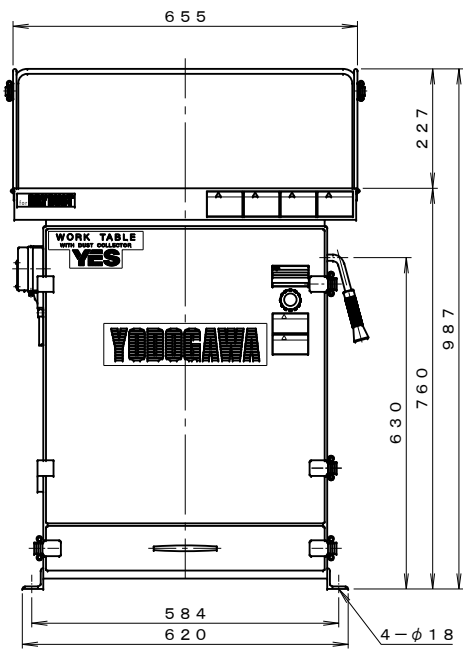


(排出口の詳細)



| 記 事<br>DESCRIPTION |
|--------------------|
| 1. サーマルプロテクター      |
| ・ 動作温度 : 120°C±5°C |
| ・ 復帰温度 : 80°C±15°C |

| 仕 様<br>SPECIFICATIONS   |             | 日 付<br>DATE                  | 尺 度<br>SCALE   | 第3角法<br>3RD ANGLE<br>PROJECTION | 型 式<br>TYPE     |
|-------------------------|-------------|------------------------------|----------------|---------------------------------|-----------------|
| 電 動 機<br>MOTOR OUTPUT   | 0.4 kW×2P   | 2004.07.26                   | 1/10           |                                 | YES400VDA       |
| 電 源 電 圧<br>POWER SUPPLY | 1φ×100V     | 製 図<br>DRAWN                 | 検 査<br>CHECKED | 承 認<br>APPROVED                 | 名 称<br>NAME     |
| 集 塵 容 量<br>CAPACITY     | 7.0リットル     | 江 口                          | 鋸 尾            | 野 末                             | 集塵作業台           |
| 絶 縁 等 級<br>INS. CLASS   | E           | 風 量 (m³/min)<br>AIR CAPACITY | 10             | 単 位<br>UNIT                     | 外 形 寸 法 図       |
| 塗 装 色<br>COATING COLOR  | 5.8Y7.7/1.3 | 静 圧 (kPa)<br>STATIC PRESS.   | 1.13           | mm                              | 図 番<br>DWG. No. |
|                         | 5PB2.5/5    | 風 量 (m³/min)<br>AIR CAPACITY | 12             |                                 | D60701          |
|                         |             | 質 量 (kg)<br>WEIGHT           | 108            |                                 |                 |