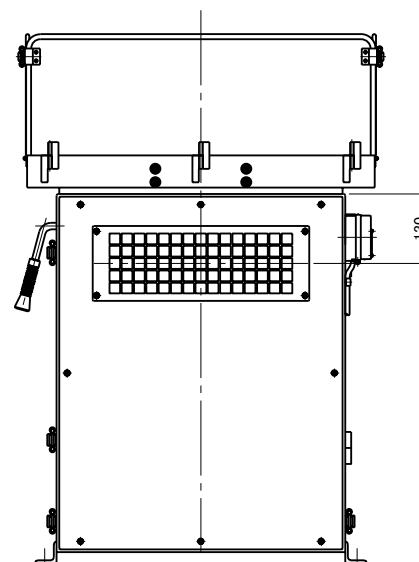


(排出口の詳細)



記 事	
DESCRIPTION	
1.	サーマルプロテクター
1-1.	動作温度: 120°C±5°C
1-2.	復帰温度: 80°C±15°C

仕 様				日 付		尺 度		第 3 角 法		型 式	
SPECIFICATIONS				DATE		SCALE		3RD. ANGLE		TYPE	
電 動 機	0.4kW×2P	周 波 数 (Hz)	50	60	2010.05.26		1/10		YES400VCDB		
MOTOR OUTPUT		FREQUENCY									
電 源 電 圧	3φ×200V	回 転 数 (rpm)	2850	3300	製 図		検 閲		承 認		
POWER SUPPLY		REVOLUTION			DRAWN		CHECKED		APPROVED		
集 塵 容 量	7.0リットル	電 流 (A)	1.6	2.0	江 口		野 末		単 位		
CAPACITY		CURRENT			野 末		野 末		UNIT		
絶 縁 等 級	E	静 圧 (kPa)	1.13	1.62	野 末		野 末		mm		
INS. CLASS		静 圧 (kPa)			野 末		野 末		名 称		
塗 装 色	5.8Y7.7/1.3	風 量 (m³/min)	10	12	野 末		野 末		集 塵 作 業 台		
COATING COLOR		AIR CAPACITY			野 末		野 末		外 形 寸 法 図		
	5PB2.5/5	質 量 (kg)	108		野 末		野 末		図 番		
		WEIGHT			野 末		野 末		D60741		
符 号	日 付	改 訂 来 歴	担 当								
MARK	DATE	REVISIONS	REVISED								