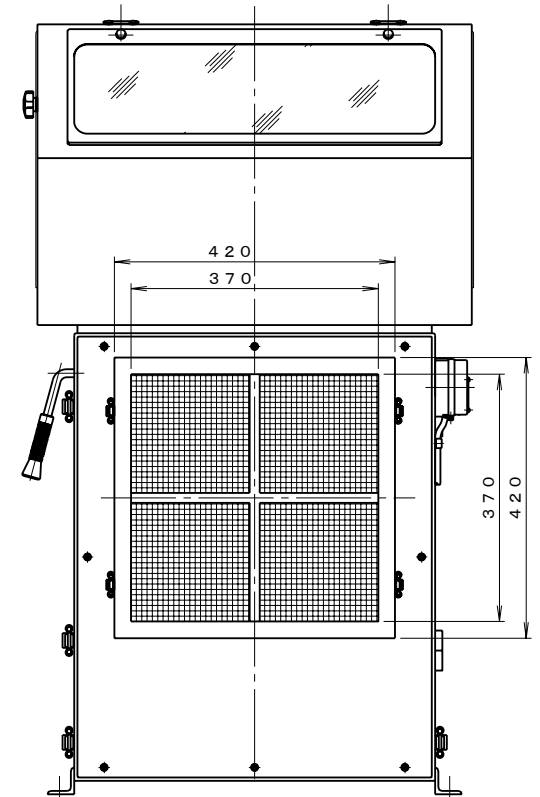
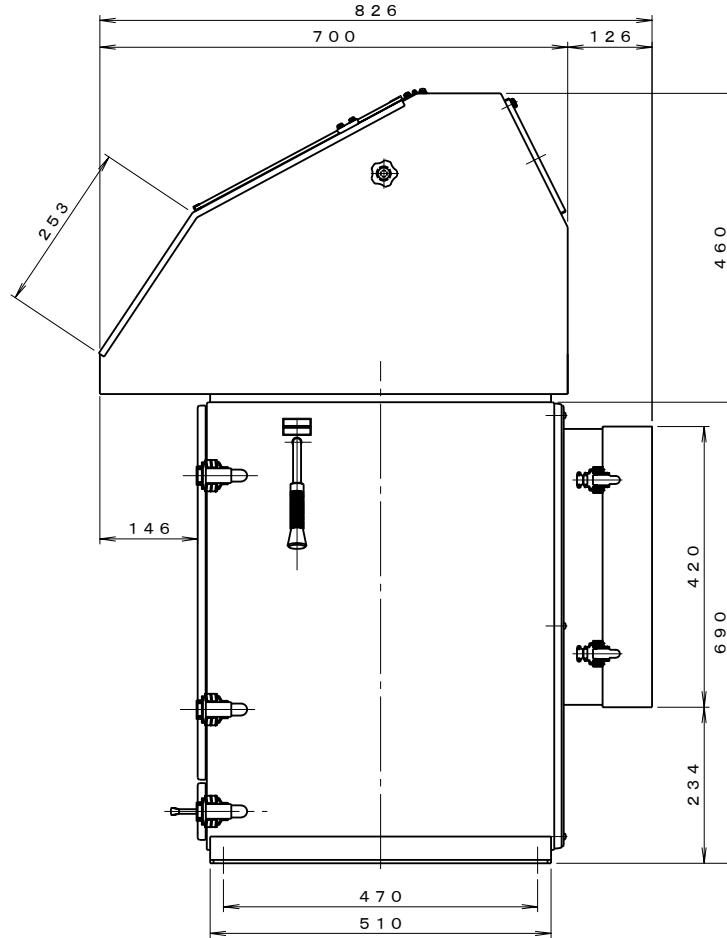
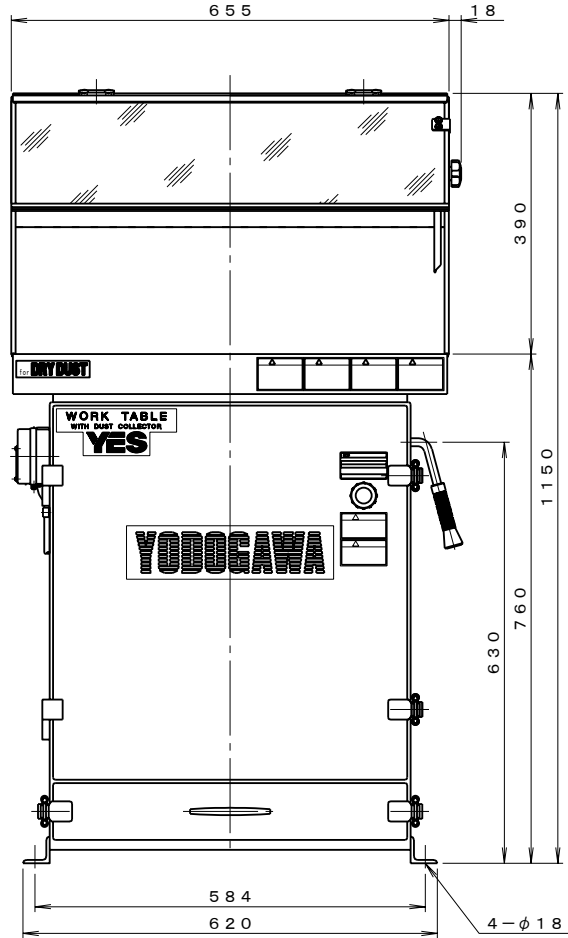


記 事
DESCRIPTION

1. サーマルプロテクター

- ・ 動作温度：120℃±5℃
- ・ 復帰温度：80℃±15℃



仕 様 SPECIFICATIONS				日 付 DATE	尺 度 SCALE	第3角法 3RD. ANGLE PROJECTION	型 式 TYPE	
電 動 機 MOTOR OUT PUT	0.4 kW×2P	周 波 数 (Hz) FREQUENCY	50 60	2005. 11. 24	1/8		YES400VDA-HP	
電 源 電 圧 POWER SUPPLY	1φ×100V	回 転 数 (rpm) REVOLUTION	2850 3300	製 図 DRAWN	検 査 CHECKED	承 認 APPROVED	名 称 NAME	
集 塵 容 量 CAPACITY	7.0リットル	電 流 (A) CURRENT	5.0 6.5	鋸 尾	江 口	野 末	HEPAクラス排気 集塵作業台	
絶 縁 等 級 INS. CLASS	E	静 圧 (kPa) STATIC PRESS.	1.13 1.62	淀川電機製作所 YODOGAWA ELECTRIC TOOL MFG. CO.			単 位 UNIT	
塗 装 色 COATING COLOR	5.8Y7.7/1.3	風 量 (m³/min) AIR CAPACITY	8.5 10				mm	
符 号 MARK	日 付 DATE	改 訂 来 歴 REVISIONS	担 当 REVISED	質 量 (kg) WEIGHT	115			図 番 DWG. NO.
							D60601	