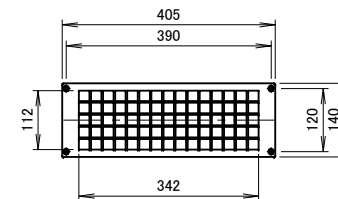
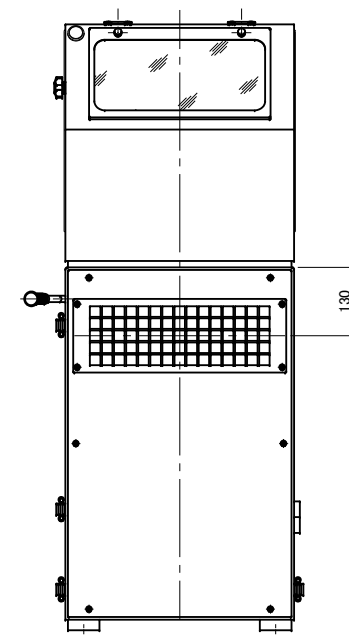
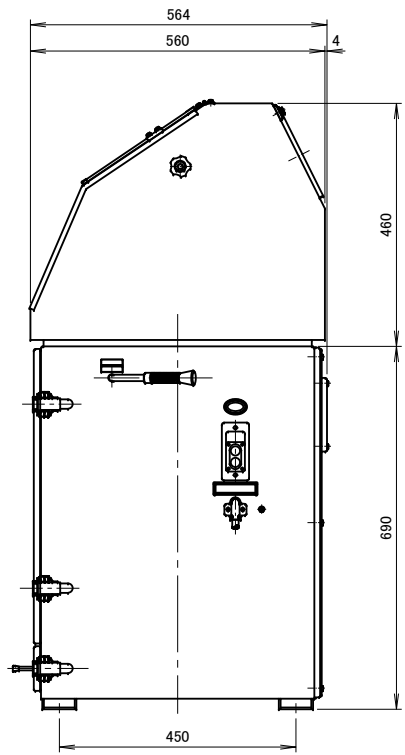
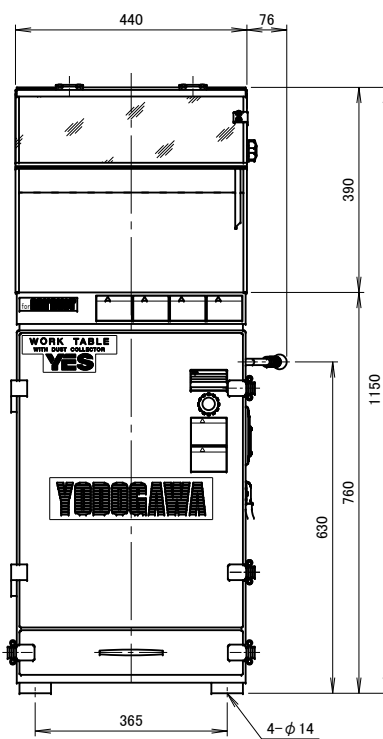


記 事 DESCRIPTION	
1.	サーマルプロテクター
1-1.	動作温度: 120°C±5°C
1-2.	復帰温度: 80°C±15°C



(排出口の詳細)



仕 様 SPECIFICATIONS				日 付 DATE	尺 度 SCALE	第3角法 3RD ANGLE PROJECTION	型 式 TYPE	
電 動 機 MOTOR OUTPUT	0.4kW×2P	周 波 数 (Hz) FREQUENCY	50 60	2017. 01. 06	1 / 10		YES40VDB	
電 源 電 圧 POWER SUPPLY	3φ×200V	回 転 数 (min ⁻¹) REVOLUTION	2850 3300	製 図 DRAWN	検 図 CHECKED	承 認 APPROVED	名 称 NAME	
集 塵 容 量 CAPACITY	5リットル	電 流 (A) CURRENT	0.7 1.05	江 口	踞 尾	単 位 UNIT	集塵作業台	
絶 縁 等 級 INS. CLASS	E	静 圧 (kPa) STATIC PRESS.	1.05 1.48			mm	外形寸法図	
塗 装 色 COATING COLOR	5.8Y7.7/1.3	風 量 (m ³ /min) AIR CAPACITY	7.3 8.5	淀川電機製作所 YODOGAWA ELECTRIC TOOL MFG. CO.			図 番 DWG. NO.	
	5PB2.5/5	質 量 (kg) WEIGHT	90.5				D71141	
符 号 MARK	日 付 DATE	改 訂 来 歴 REVISIONS	担 当 REVISED					