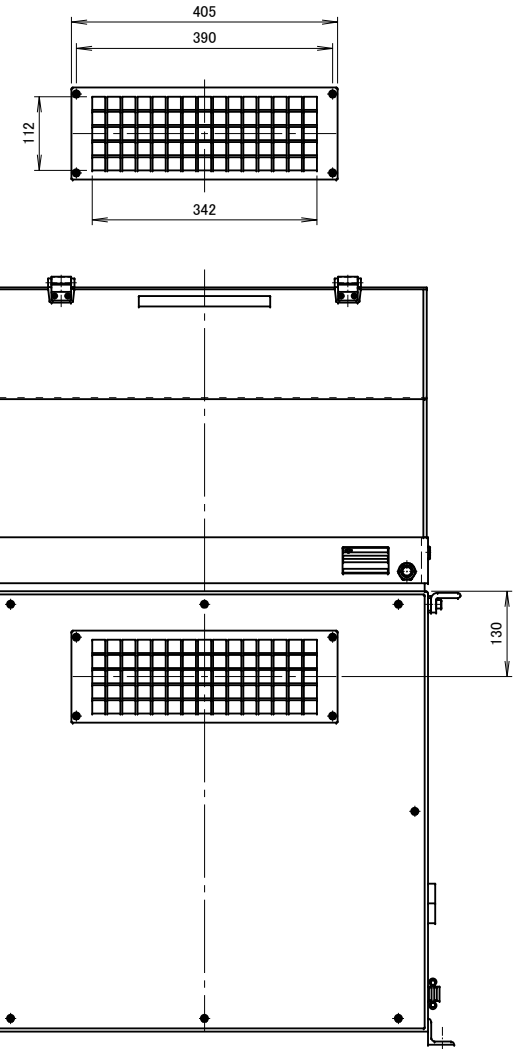
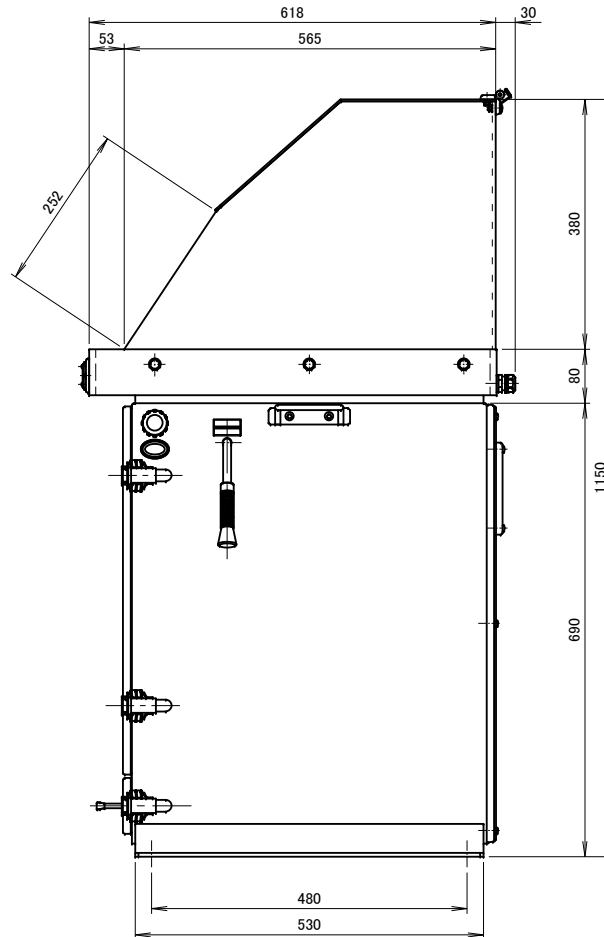
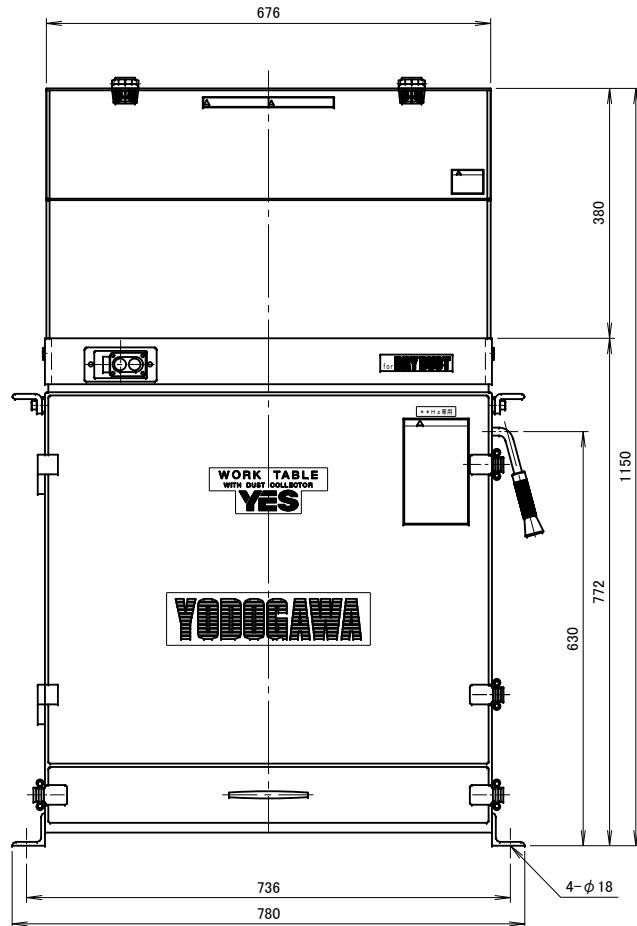


記 事  
DESCRIPTION

1. 電動機：プレミアム効率モータ (IE3)



		仕 様 SPECIFICATIONS				日 付 DATE		尺 度 SCALE		第 3 角 法 3RD ANGLE PROJECTION		型 式 TYPE		
		※ 50, 60Hzそれぞれ専用品の仕様				2016. 04. 14		1 / 8				YES75PPDP		
		電 動 機 MOTOR OUT PUT	0. 75kW×2P		電 圧 VOLTAGE	周 波 数 FREQUENCY	200V 50Hz	200/220V 60Hz	製 図 DRAWN		検 図 CHECKED	承 認 APPROVED	単 位 UNIT	名 称 NAME
		相 数 PHASE	3 PHASE		回 転 数 REVOLUTION	(min <sup>-1</sup> )	2850	3300	江 口		踞 尾		mm	プ レ ミ ア ム 効 率 モ ー タ 搭 載
		集 塵 容 量 CAPACITY	10リットル		電 流 CURRENT	(A)	3. 6	3. 5/3. 2						集 塵 作 業 台
		絶 縁 等 級 INS. CLASS	E		静 圧 STATIC PRESS.	(kPa)	1. 81	1. 96						
		塗 装 色 COATING COLOR	5. 8Y7. 7/1. 3(本体)		風 量 AIR CAPACITY	(m <sup>3</sup> /min)	16	16	 <b>淀川電機製作所</b> YODOGAWA ELECTRIC TOOL MFG. CO.				図 番 DWG. No.	U27601
			5PB2. 5/5(作業台)		質 量 WEIGHT	(kg)	129							
符 号 MARK	日 付 DATE	改 訂 来 歴 REVISIONS		担 当 REVISED										