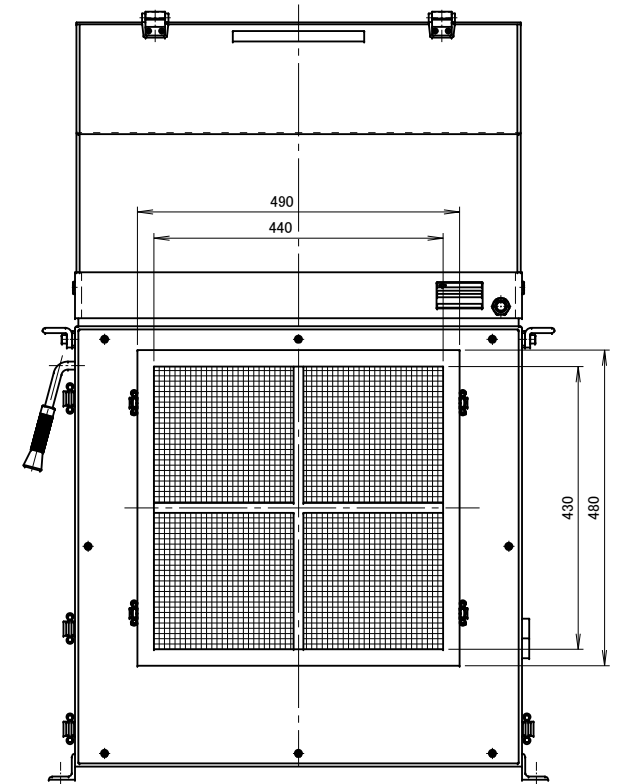
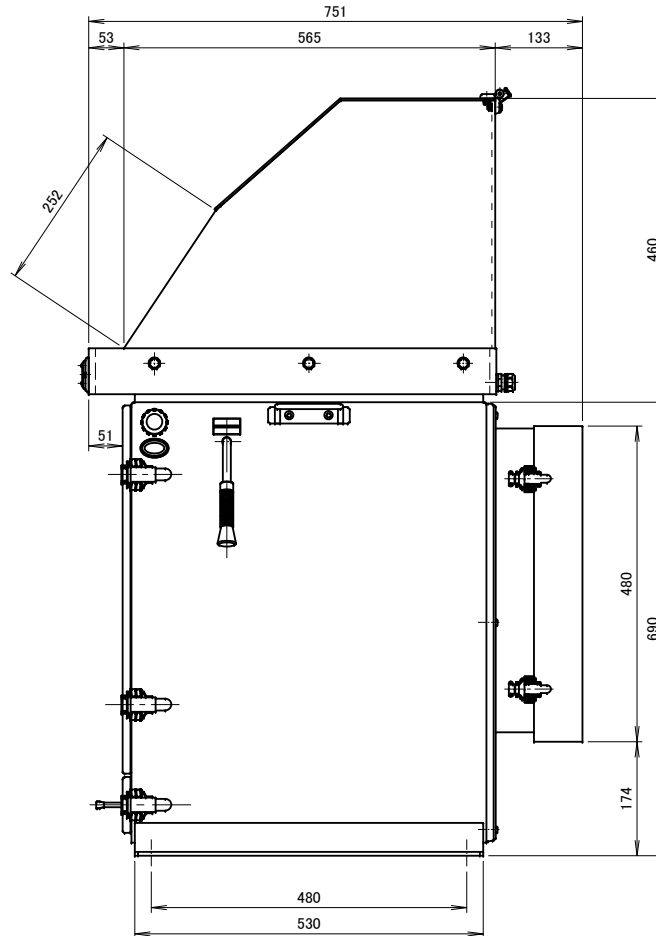
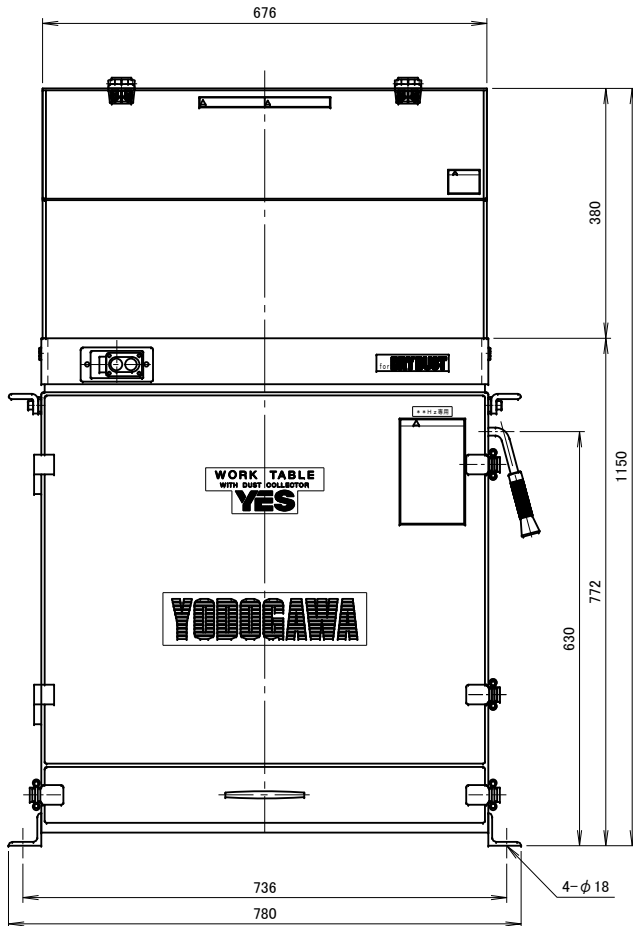


記 事
DESCRIPTION

1. 電動機：プレミアム効率モータ (IE3)



仕 様 SPECIFICATIONS		※ 50, 60Hzそれぞれ専用品の仕様		日 付 DATE	尺 度 SCALE	第3角法 3RD ANGLE PROJECTION	型 式 TYPE	
電 動 機 MOTOR OUTPUT	0.75kW×2P	電 圧 VOLTAGE	200V 50Hz / 200/220V 60Hz	2016. 04. 14	1 / 8		YES75PPDP-HP	
相 数 PHASE	3 PHASE	回 転 数 (min ⁻¹) REVOLUTION	2850 / 3300	製 図 DRAWN	江 口	検 査 CHECKED	尾 尾	
集 塵 容 量 CAPACITY	10リットル	電 流 (A) CURRENT	3.6 / 3.5/3.2	承 認 APPROVED		単 位 UNIT	mm	
絶 縁 等 級 INS. CLASS	E	静 圧 (kPa) STATIC PRESS.	1.81 / 1.96	淀川電機製作所 YODOGAWA ELECTRIC TOOL MFG. CO.		名 称 NAME	プレミアム効率モータ搭載 HEPAクラス排気集塵作業台	
塗 装 色 COATING COLOR	5. 8Y7. 7 / 1. 3(本体) 5PB2. 5 / 5(作業台)	風 量 (m ³ /min) AIR CAPACITY	14 / 14			図 番 DWG. No.	U27701	
符 号 MARK	日 付 DATE	改 訂 来 歴 REVISIONS	担 当 REVISED					