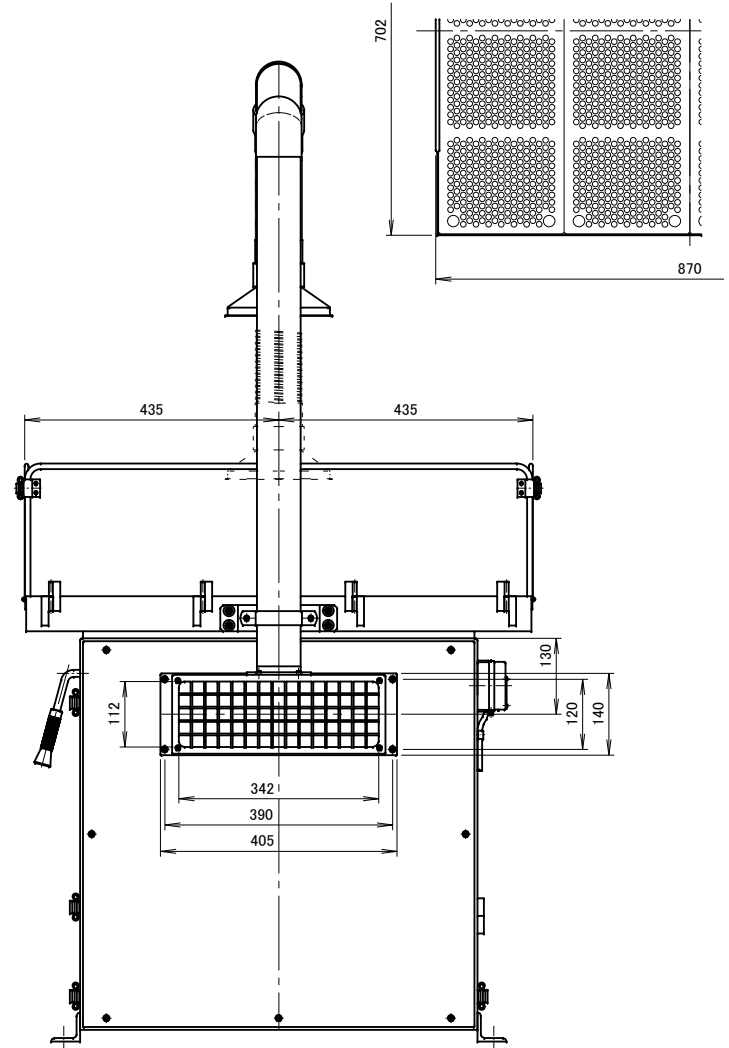
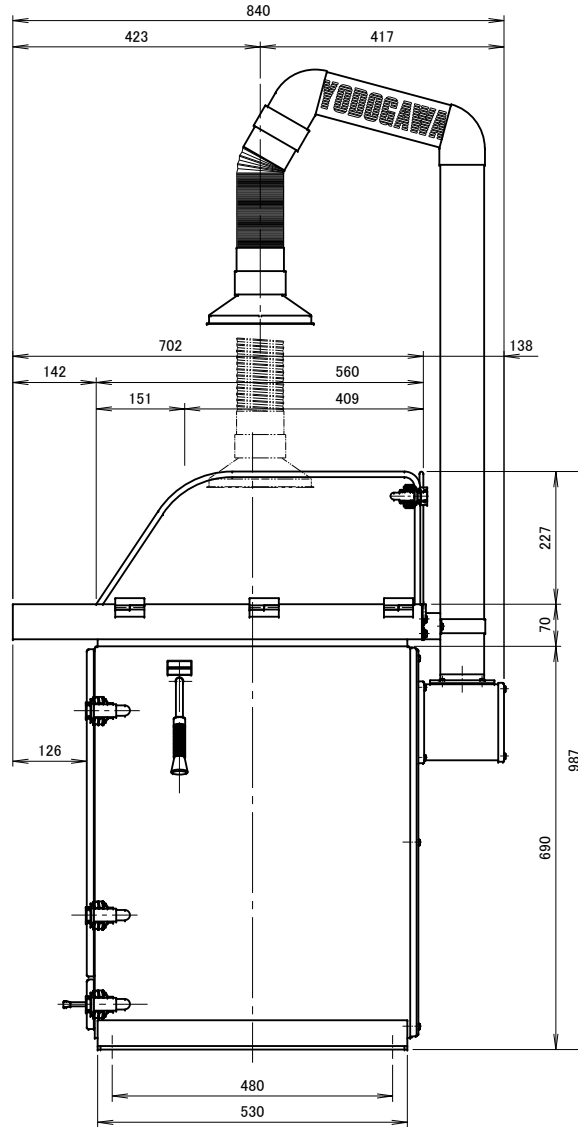
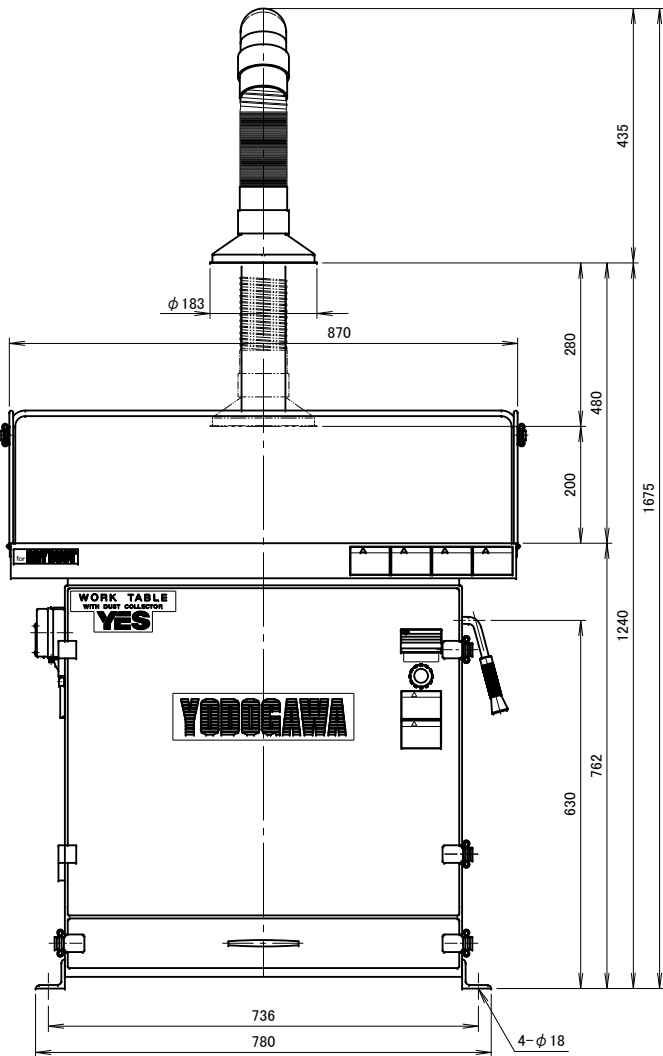


記 事
DESCRIPTION

1. 電動機：プレミアム効率モータ (IE3)



仕 様 SPECIFICATIONS		※ 50, 60Hzそれぞれ専用品の仕様		日 付 DATE	尺 度 SCALE	第 3 角 法 3RD ANGLE PROJECTION	型 式 TYPE
電 動 機 MOTOR OUTPUT	0.75kW×2P	電 圧 周 波 数 VOLTAGE FREQUENCY	200V 50Hz 200/220V 60Hz	2014. 12. 11	1 / 9		YES75PVCD-P
相 数 PHASE	3 PHASE	回 転 数 (min ⁻¹) REVOLUTION	2850 3300	製 図 DRAWN	検 査 CHECKED	承 認 APPROVED	名 称 NAME
集 塵 容 量 CAPACITY	10リットル	電 流 (A) CURRENT	3.6 3.5/3.2	江 口	裾 尾	野 末	プレミアム効率モータ搭載 集塵作業台
絶 縁 等 級 INS. CLASS	E	静 圧 (kPa) STATIC PRESS.	1.81 1.96			単 位 UNIT	図 番 DWG. No.
塗 装 色 COATING COLOR	5.8Y7.7/1.3	風 量 (m ³ /min) AIR CAPACITY	16 16	淀川電機製作所 YODOGAWA ELECTRIC TOOL MFG. CO.			mm
	5PB2.5/5	質 量 (kg) WEIGHT	136				U23901