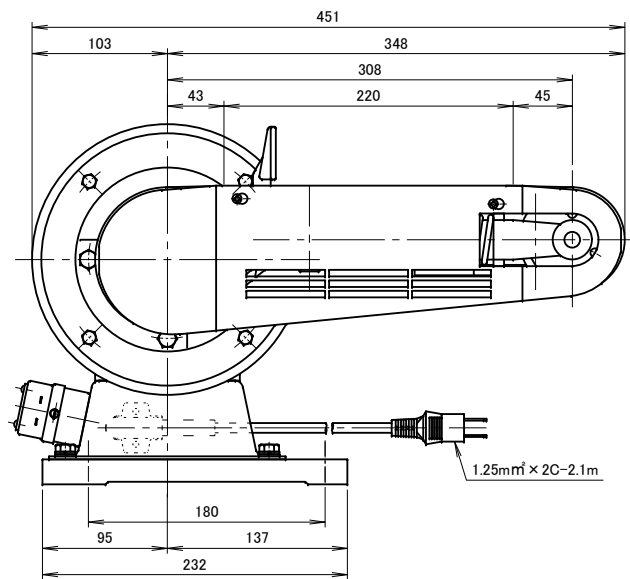
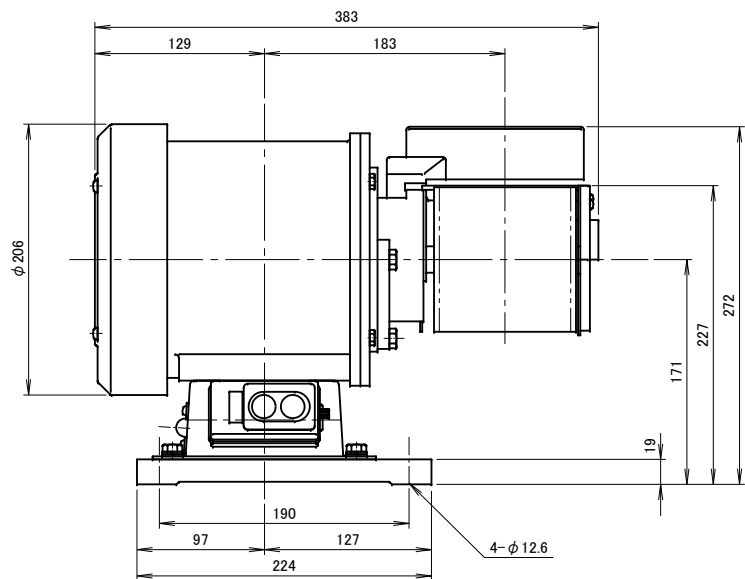
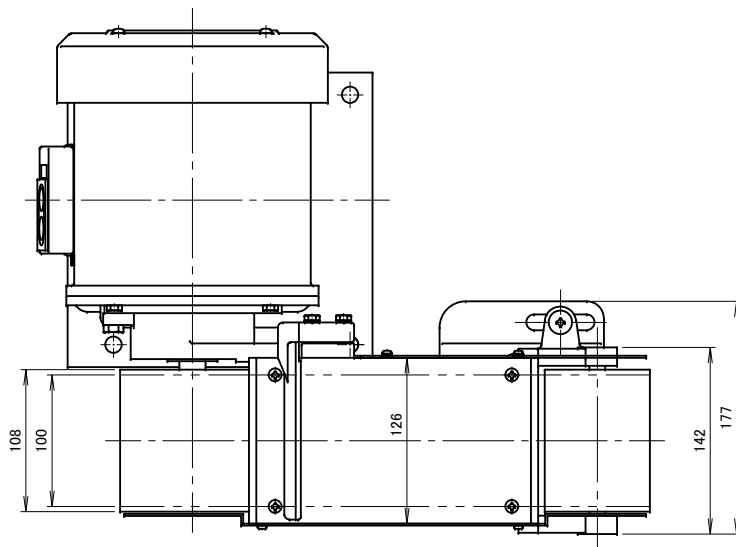


記 事  
DESCRIPTION

- 1. サーマルプロテクターの取付
- 1-1. 動作温度: 120°C±5°C
- 1-2. 復帰温度: 80°C±15°C



				仕 様 SPECIFICATIONS				日 付 DATE	尺 度 SCALE	第3角法 3RD ANGLE PROJECTION	型 式 TYPE
				電 動 機 MOTOR OUT PUT	0.4kW×4P	周 波 数 (Hz) FREQUENCY	50    60	2019.07.23	1/4		YS-10N
				電 源 電 圧 POWER SUPPLY	1φ×100V	電 流 (A) CURRENT	7.0    6.3	製 図 DRAWN	検 図 CHECKED	承 認 APPROVED	名 称 NAME
				定 格 RATING	S2 30min	周 速 (m/s) PERIPHERAL VELOCITY	8.6    10.3	江 口	踞 尾	野 末	ベルトグラインダ 外形寸法図
				絶 縁 等 級 INS. CLASS	E	ベ ル ト サ イ ズ (mm) DIMENSIONS ABRASIVE BELT	W100×915L (Width×Length)	淀川電機製作所 YODOGAWA ELECTRIC TOOL MFG. CO.			単 位 UNIT
				塗 装 色 COATING COLOR	N-5				mm		
符 号 MARK	日 付 DATE	改 訂 来 歴 REVISIONS	担 当 REVISED	質 量 (kg) WEIGHT	30.6				図 番 DWG. NO.		
										G16301	