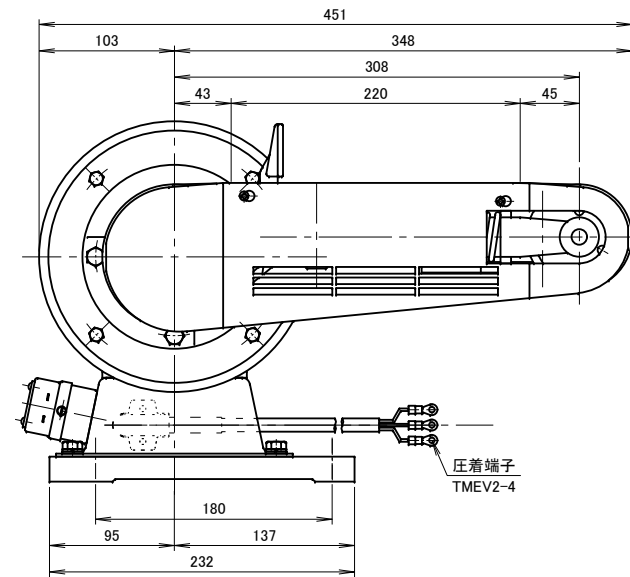
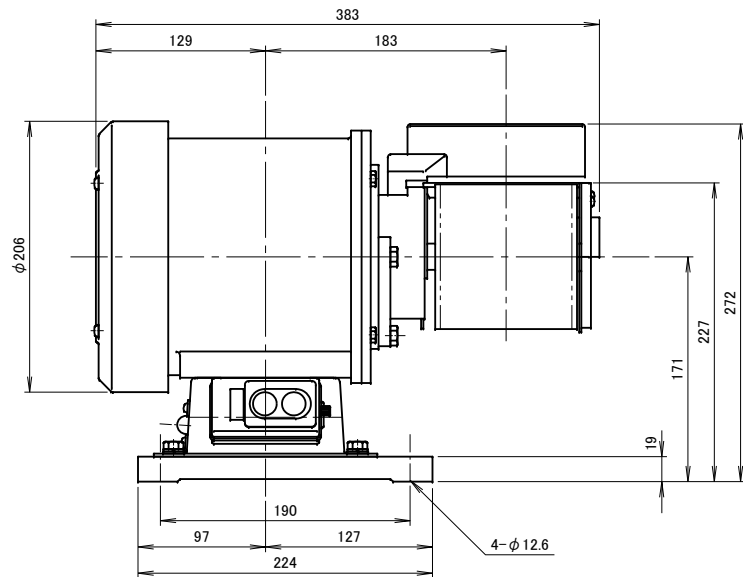
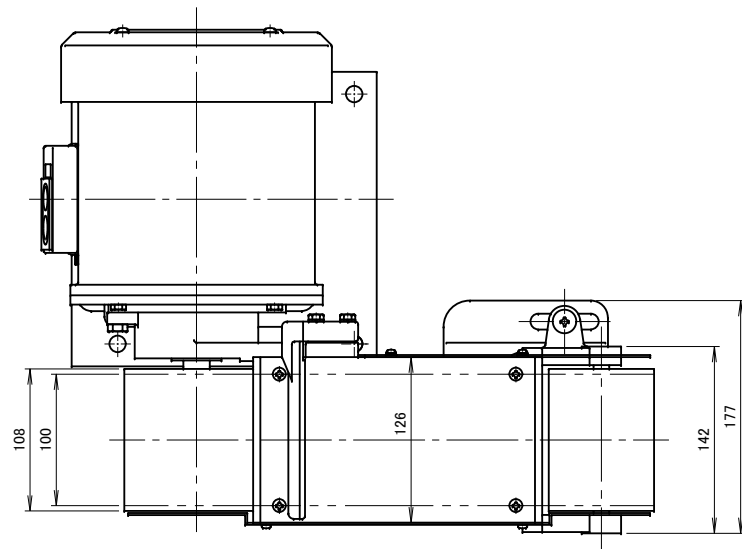


記事
DESCRIPTION

- 1. サーマルプロテクターの取付
- 1-1. 動作温度: 120°C±5°C
- 1-2. 復帰温度: 80°C±15°C



				仕様 SPECIFICATIONS				日付 DATE	尺度 SCALE	第3角法 3RD ANGLE PROJECTION	型式 TYPE
				電動機 MOTOR OUTPUT	0.4kW×4P	周波数 (Hz) FREQUENCY	50	60	2019.07.23	1/4	YS-20N
				電源電圧 POWER SUPPLY	3φ×200V	電流 (A) CURRENT	2.2	2.1	製図 DRAWN	検図 CHECKED	承認 APPROVED
				定格 RATING	S2 30min	周速 (m/s) PERIPHERAL VELOCITY	8.6	10.3	江口	曙尾	野末
				絶縁等級 INS. CLASS	E	ベルトサイズ (mm) BELT SIZE	W100×915L (Width×Length)		単位 UNIT		
				塗装色 COATING COLOR	N-5	DIMENSIONS			mm		
				質量 (kg) WEIGHT	29.2	ABRASIVE BELT			名称 NAME		
符号 MARK	日付 DATE	改訂来歴 REVISIONS	担当 REVISOR					淀川電機製作所 YODOGAWA ELECTRIC TOOL MFG. CO.			名称 NAME
											外形寸法図
											図番 DWG. NO.
											G16341