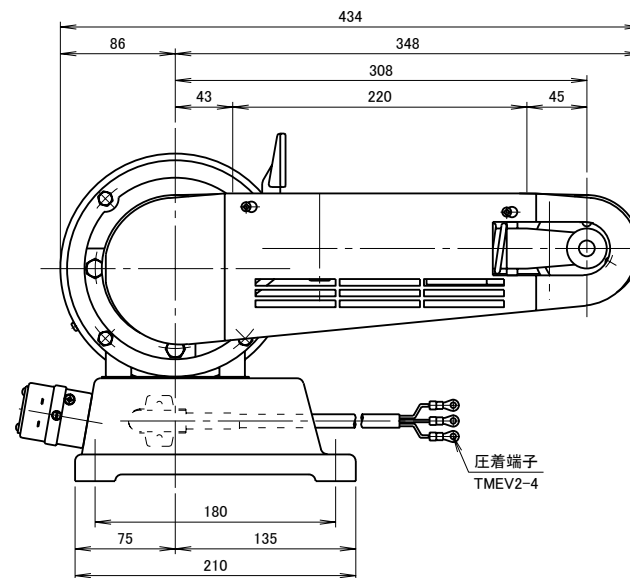
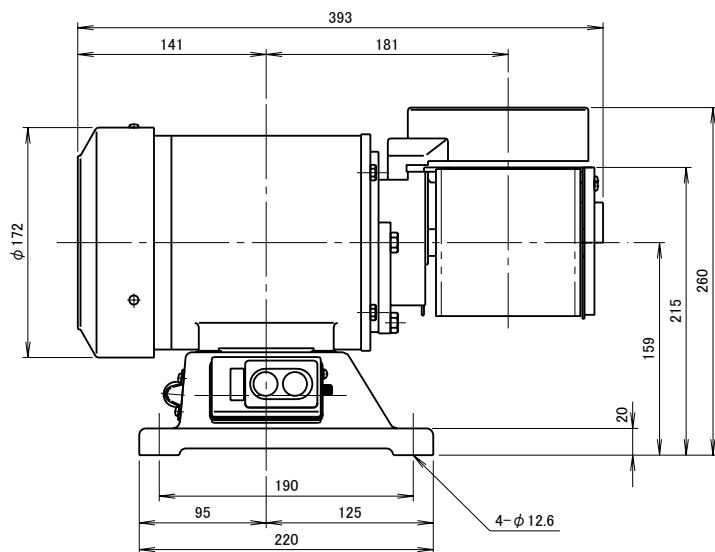
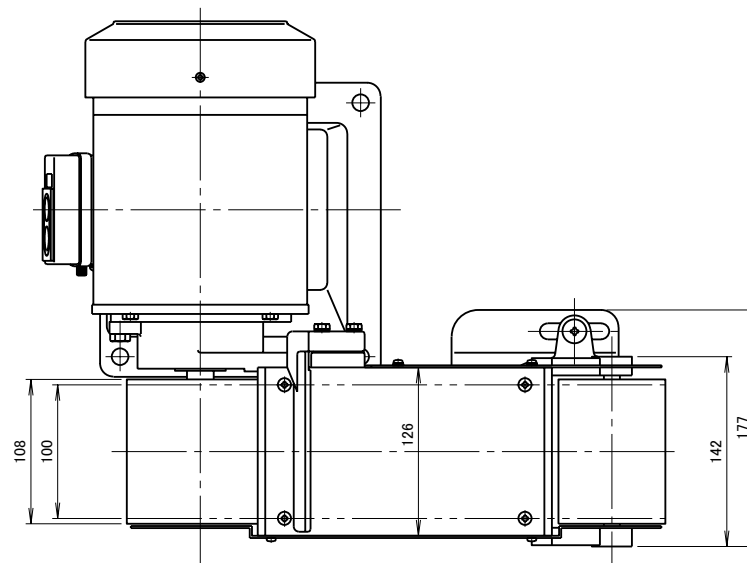


記 事
DESCRIPTION

1. サーマルプロテクターの取付
 1-1. 動作温度: 120°C±5°C
 1-2. 復帰温度: 80°C±15°C



仕 様 SPECIFICATIONS				日 付 DATE	尺 度 SCALE	第 3 角 法 3RD. ANGLE PROJECTION	型 式 TYPE
電 動 機 MOTOR OUTPUT	0.4kW×2P	周 波 数 (Hz) FREQUENCY	50 60	2013.03.04	1/4		YS-2N
電 源 電 圧 POWER SUPPLY	3φ×200V	電 流 (A) CURRENT	2.0 1.9	製 図 DRAWN	検 閲 CHECKED	承 認 APPROVED	名 称 NAME
定 格 RATING	S2 30min	周 速 (m/s) PERIPHERAL VELOCITY	17.2 20.7	江 口	踞 尾	野 末	ベルトグラインダ 外形寸法図
絶 縁 等 級 INS. CLASS	E	ベルトサイズ (mm)	W100×915L (Width×Length)	単 位 UNIT	mm		図 番 DWG. NO.
塗 装 色 COATING COLOR	N-5	DIMENSIONS ABRASIVE BELT		淀川電機製作所 YODOGAWA ELECTRIC TOOL MFG. CO.			G16541
符 号 MARK	日 付 DATE	改 訂 来 歴 REVISIONS	担 当 REVISED	重 量 (kg) WEIGHT	25.1		